



## Vieni VE W 792

VIENI to przestronny i komfortowy fotel, zapewniający nieprzeciętną wygodę. Dzięki projektowi Ediego & Paolo Cianich, wyrazisty język włoskiej stylistyki widoczny jest w każdym detalu. Płynna linia szycia podkreśla sferyczną formę fotela.

### VE W 792 / Dane techniczne

Standard  Opcja

#### Konstrukcja

#### KOD

Malowana proszkowo (kolorystyka wg wzornika Bejot) + płoza z drewna litego jesion (kolorystyka wg wzornika Bejot)

Chromowana/ malowana proszkowo - kolor: miedź (Copper) + płoza z drewna litego jesion (kolorystyka wg wzornika Bejot)

#### Wykończenie płozy

#### KOD

Płoza drewniana bez filcu

**WSK**

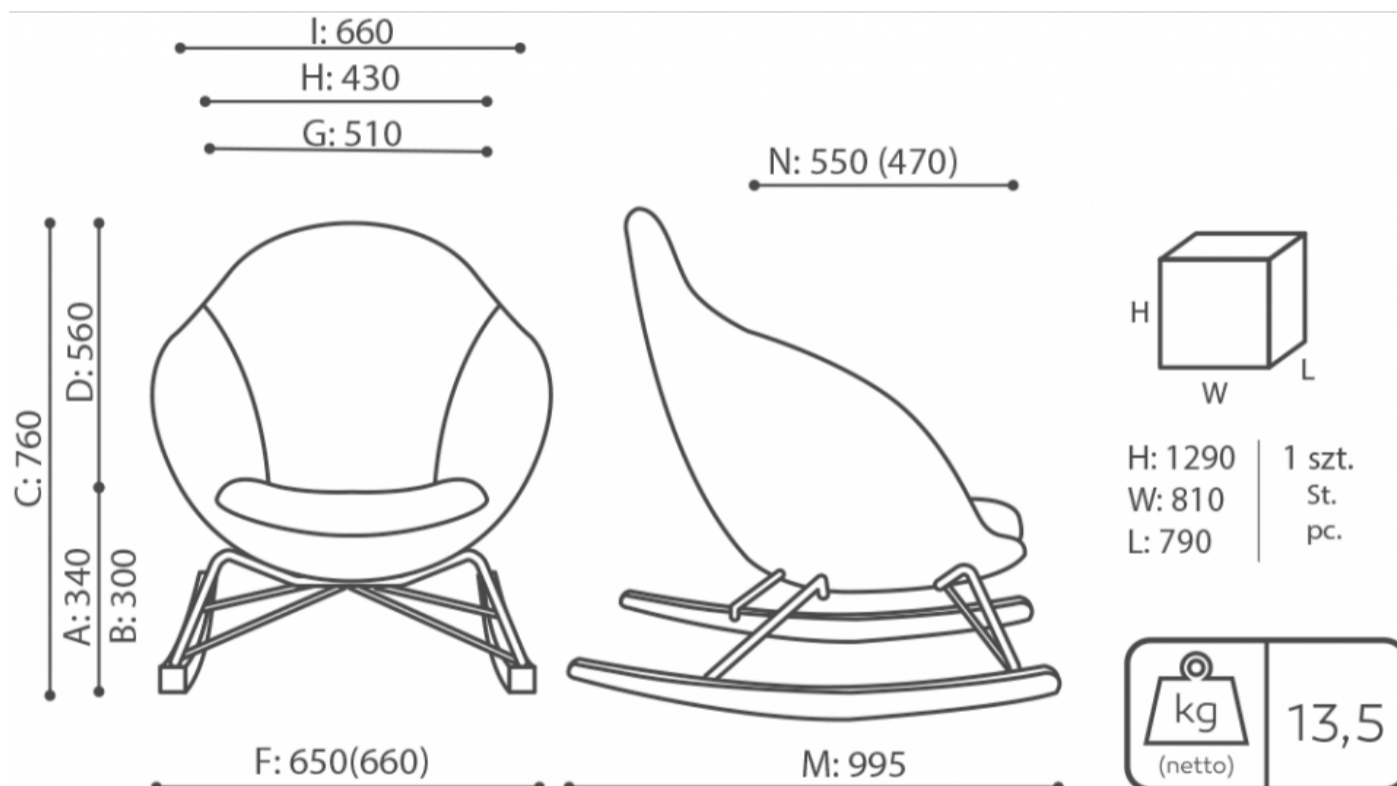
Płoza drewniana wykończona filcem

**WSF**

## VE W 792 / Wymiary

Wymiary mają charakter orientacyjny i mogą się różnić w zależności od wybranej konfiguracji produktu. Zawsze spełnione są wymogi normy.

wysokość siedziska: wymiar gabarytowy	<b>A</b>
wysokość siedziska: pomiar zgodny z norma PN EN 1335-1	<b>B</b>
wysokość fotela	<b>C</b>
wysokość oparcia	<b>D</b>
szerokość gabarytowa fotela/ $\varnothing$ krzyżaka	<b>F</b>
szerokość siedziska	<b>G</b>
szerokość oparcia	<b>H</b>
szerokość między podłokietnikami	<b>I</b>
wysokość od podłogi do podłokietnika	<b>K</b>
długość oparcia	<b>L</b>
głębokość gabarytowa fotela	<b>M</b>
głębokość siedziska	<b>N</b>



VE W 792



## Vieni VE W 793

VIENI to przestronny i komfortowy fotel, zapewniający nieprzeciętną wygodę. Dzięki projektowi Ediego & Paolo Cianich, wyrazisty język włoskiej stylistyki widoczny jest w każdym detalu. Płynna linia szycia podkreśla sferyczną formę fotela.

### VE W 793 / Dane techniczne

Standard  Opcja

#### Konstrukcja

#### KOD

Malowana proszkowo (kolorystyka wg wzornika Bejot) + płoza z drewna litego jesion (kolorystyka wg wzornika Bejot)

Chromowana/ malowana proszkowo - kolor: miedź (Copper) + płoza z drewna litego jesion (kolorystyka wg wzornika Bejot)

#### Wykończenie płozy

#### KOD

Płoza drewniana bez filcu

**WSK**

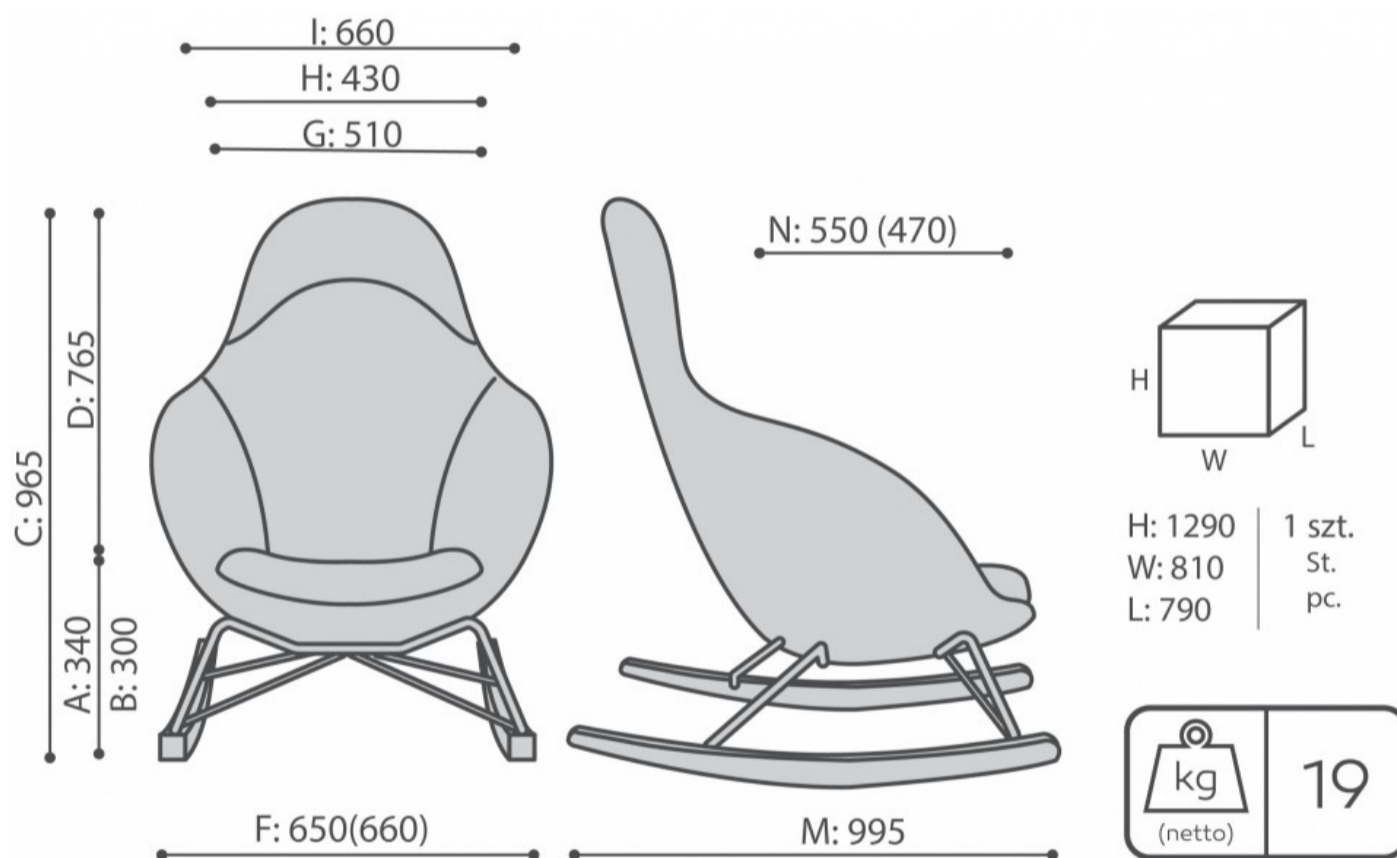
Płoza drewniana wykończona filcem

**WSF**

## VE W 793 / Wymiary

Wymiary mają charakter orientacyjny i mogą się różnić w zależności od wybranej konfiguracji produktu. Zawsze spełnione są wymogi normy.

wysokość siedziska: wymiar gabarytowy	<b>A</b>
wysokość siedziska: pomiar zgodny z norma PN EN 1335-1	<b>B</b>
wysokość fotela	<b>C</b>
wysokość oparcia	<b>D</b>
szerokość gabarytowa fotela/ $\emptyset$ krzyżaka	<b>F</b>
szerokość siedziska	<b>G</b>
szerokość oparcia	<b>H</b>
szerokość między podłokietnikami	<b>I</b>
wysokość od podłogi do podłokietnika	<b>K</b>
długość oparcia	<b>L</b>
głębokość gabarytowa fotela	<b>M</b>
głębokość siedziska	<b>N</b>



VE W 793