



Vieni VE W 743

VIENI to przestronny i komfortowy fotel, zapewniający nieprzeciętną wygodę. Dzięki projektowi Ediego & Paolo Cianich, wyrazisty język włoskiej stylistyki widoczny jest w każdym detalu. Płynna linia szycia podkreśla sferyczną formę fotela.

VE W 743 / Dane techniczne

 Standard

 Opcja

Konstrukcja

KOD

Nogi z drewna litego jesion (kolorystyka wg wzornika Bejot)

Nogi z drewna litego dąb (kolorystyka wg wzornika Bejot)

Wyposażenie dodatkowe

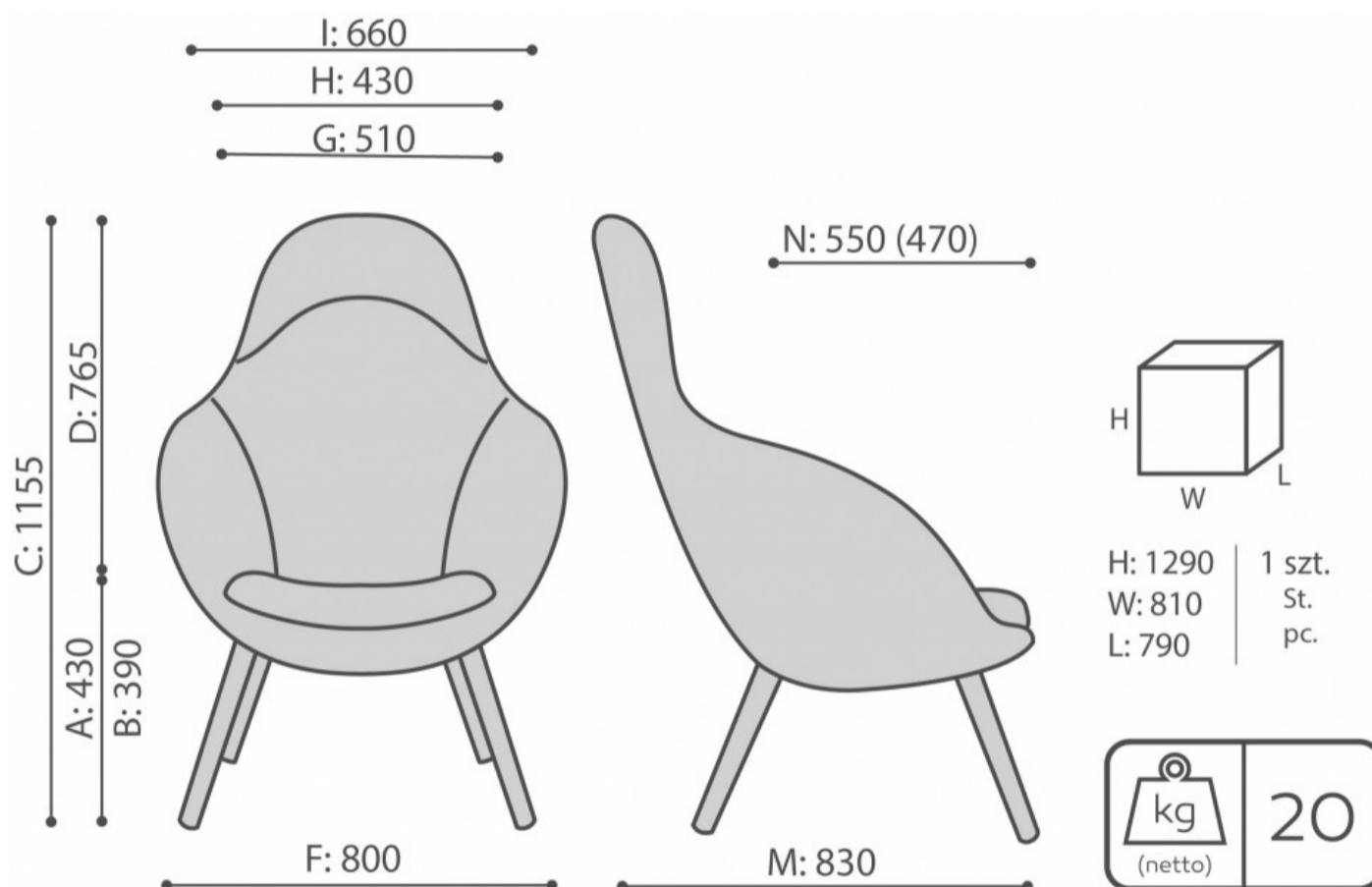
KOD

Stopki filcowe na podłogi drewniane i panele **DF**

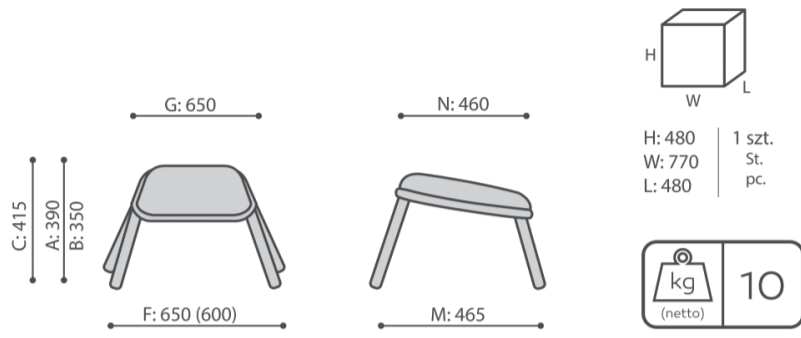
VE W 743 / Wymiary

Wymiary mają charakter orientacyjny i mogą się różnić w zależności od wybranej konfiguracji produktu. Zawsze spełnione są wymogi normy.

wysokość siedziska: wymiar gabarytowy	A
wysokość siedziska: pomiar zgodny z norma PN EN 1335-1	B
wysokość fotela	C
wysokość oparcia	D
szerokość gabarytowa fotela/ \varnothing krzyżaka	F
szerokość siedziska	G
szerokość oparcia	H
szerokość między podłokietnikami	I
wysokość od podłogi do podłokietnika	K
długość oparcia	L
głębokość gabarytowa fotela	M
głębokość siedziska	N



VE W 743



VE W P74



Vieni VE W P70

VIENI to przestronny i komfortowy fotel, zapewniający nieprzeciętną wygodę. Dzięki projektowi Ediego & Paolo Cianich, wyrazisty język włoskiej stylistyki widoczny jest w każdym detalu. Płynna linia szycia podkreśla sferyczną formę fotela.

VE W P70 / Dane techniczne

Standard Opcja

Konstrukcja

KOD

Nogi z drewna litego jesion (kolorystyka wg wzornika Bejot)

Nogi z drewna litego dąb (kolorystyka wg wzornika Bejot)

Wyposażenie dodatkowe

KOD

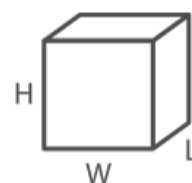
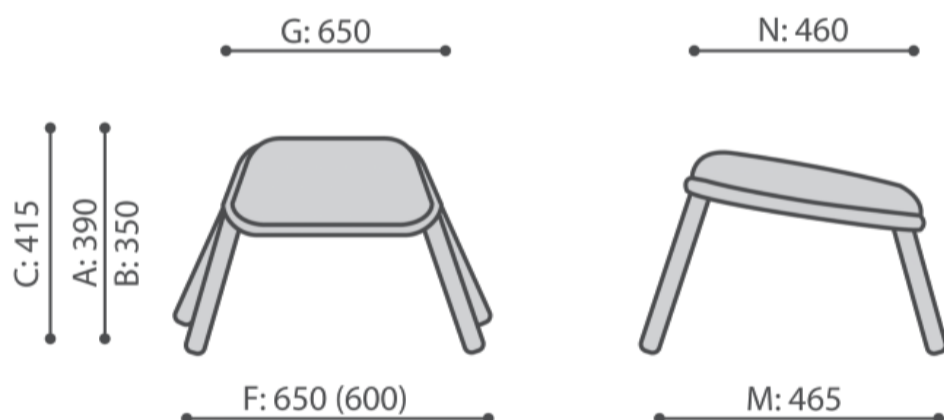
Stopki filcowe na podłogi drewniane i panele

DF

VE W P70 / Wymiary

Wymiary mają charakter orientacyjny i mogą się różnić w zależności od wybranej konfiguracji produktu. Zawsze spełnione są wymogi normy.

wysokość siedziska: wymiar gabarytowy	A
wysokość siedziska: pomiar zgodny z norma PN EN 1335-1	B
wysokość fotela	C
wysokość oparcia	D
szerokość gabarytowa fotela/ \emptyset krzyżaka	F
szerokość siedziska	G
szerokość oparcia	H
szerokość między podłokietnikami	I
wysokość od podłogi do podłokietnika	K
długość oparcia	L
głębokość gabarytowa fotela	M
głębokość siedziska	N



H: 480	1 szt.
W: 770	St.
L: 480	pc.



VE W P74