



Ox:co OX 5R

Często najprostsze rozwiązania są zarazem najlepszymi, jednak proste nie oznacza banalne. Dlatego w stosunku do projektu Ox:co nie można pozostać obojętnym. Dzięki zastosowaniu oryginalnego łączenia materiałów podkreślona została prosta, ale jednocześnie ciekawa forma kubetka.

OX 5R / Dane techniczne

● Standard ○ Opcja

Mechanizm

KOD

Obrotowy, z regulacją wysokości	A	●
Kołyskowy, z blokadą w 1 pozycji i regulacją wysokości	C	○
Obrotowy, z możliwością ruchu 2D i regulacją wysokości	AR5	○

Podstawa

KOD

Krzyżak 5-ramienny aluminium polerowane (efekt chrom) Ø700 + kółka DEM	36	●
Krzyżak 5-ramienny aluminium malowany proszkowo (kolorystyka wg wzornika Bejot) Ø700 + kółka DEM	37	○

Kółka

KOD

Twarde kółka na miękką powierzchnię Ø 65	DEM	●
Twarde kółka na miękką powierzchnię Ø 65 z hamulcem	DEMA	○
Miękkie kółka na twardą powierzchnię Ø 65	DEMD	○
Miękkie kółka na twardą powierzchnię Ø 65 z hamulcem	DEMAD	○
Kółka uniwersalne, chrom	DEMD-C	○
Kółka uniwersalne z funkcją hamowania, kolor biały	ROL W	○
Kółka uniwersalne z funkcją hamowania, kolor szary	ROL G	○
Kółka uniwersalne z funkcją hamowania, kolor chrom	ROL C	○

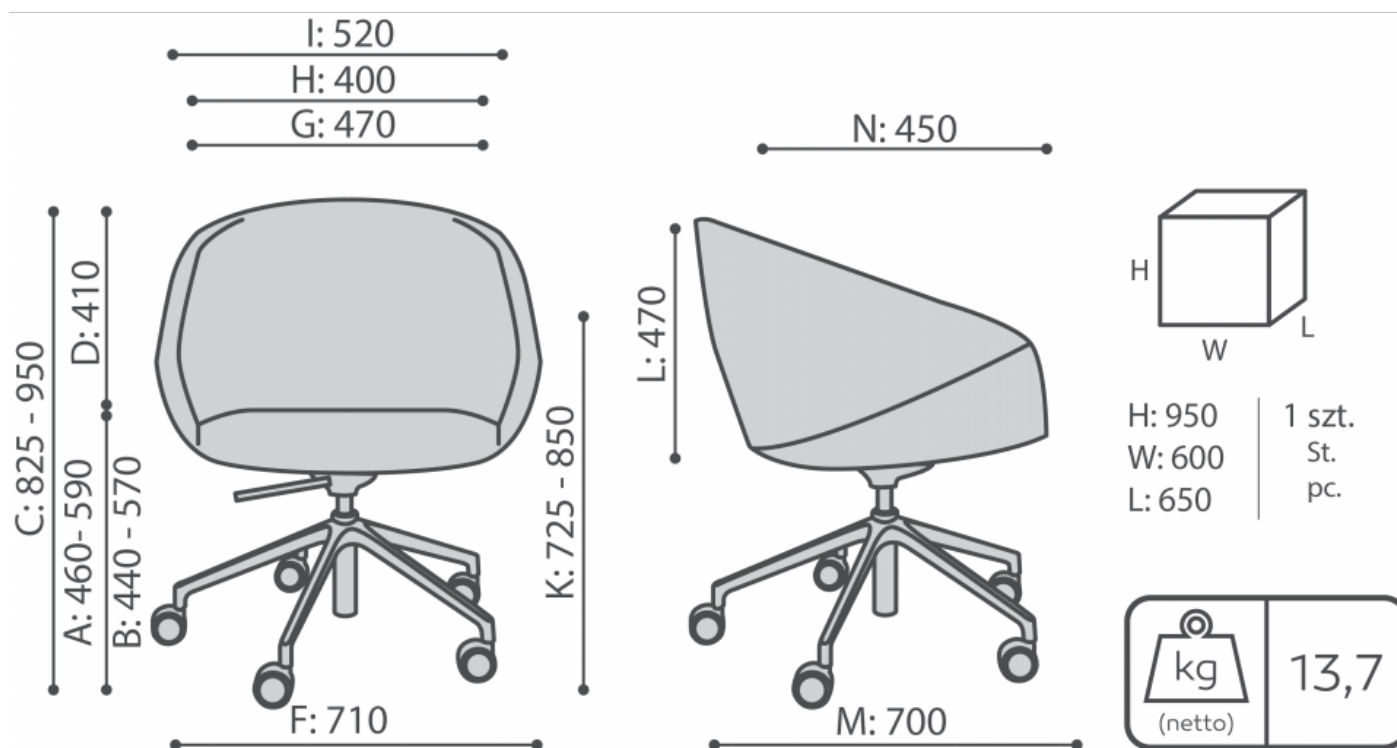
Możliwość wykonania za dopłatą w różnych kolorach w ramach 1 rodzaju tkaniny (zgodnie z ilustracją przy OX102) ○

Grupa cenowa 3+ - element oznaczony symbolem Ss - siedzisko spód wykonany w skórze ○

OX 5R / Wymiary

Wymiary mają charakter orientacyjny i mogą się różnić w zależności od wybranej konfiguracji produktu. Zawsze spełnione są wymogi normy.

wysokość siedziska: wymiar gabarytowy	A
wysokość siedziska: pomiar zgodny z norma PN EN 1335-1	B
wysokość fotela	C
wysokość oparcia	D
szerokość gabarytowa fotela/ \emptyset krzyżaka	F
szerokość siedziska	G
szerokość oparcia	H
szerokość między podłokietnikami	I
wysokość od podłogi do podłokietnika	K
długość oparcia	L
głębokość gabarytowa fotela	M
głębokość siedziska	N



OX 5R



Ox:co OX 4R

Często najprostsze rozwiązania są zarazem najlepszymi, jednak proste nie oznacza banalne. Dlatego w stosunku do projektu Ox:co nie można pozostać obojętnym. Dzięki zastosowaniu oryginalnego łączenia materiałów podkreślona została prosta, ale jednocześnie ciekawa forma kubetka.

OX 4R / Dane techniczne

 Standard

 Opcja

Mechanizm

KOD

Obrotowy, bez regulacji wysokości

A1


Obrotowy, z możliwością ruchu 2D, bez regulacji wysokości

AR4


Podstawa

KOD

Krzyżak 4-ramienny aluminium polerowane (efekt chrom) Ø700 + stopki TK

38


Krzyżak 4-ramienny aluminiowy, malowany proszkowo(kolorystyka wg wzornika Bejot) Ø700 + stopki TK

39


Krzyżak 4-ramienny chromowany + chromowane stopki

O4**


** Krzyżak dostępny do wykorzystania zapasów magazynowych

Stopki

KOD

Stopki na podłogi ceramiczne, betonowe i wykładziny

TK


Stopki filcowe na podłogi drewniane i panele

TF


Możliwość wykonania za dopłatą w różnych kolorach w ramach 1 rodzaju tkaniny (zgodnie z ilustracją przy OX102)



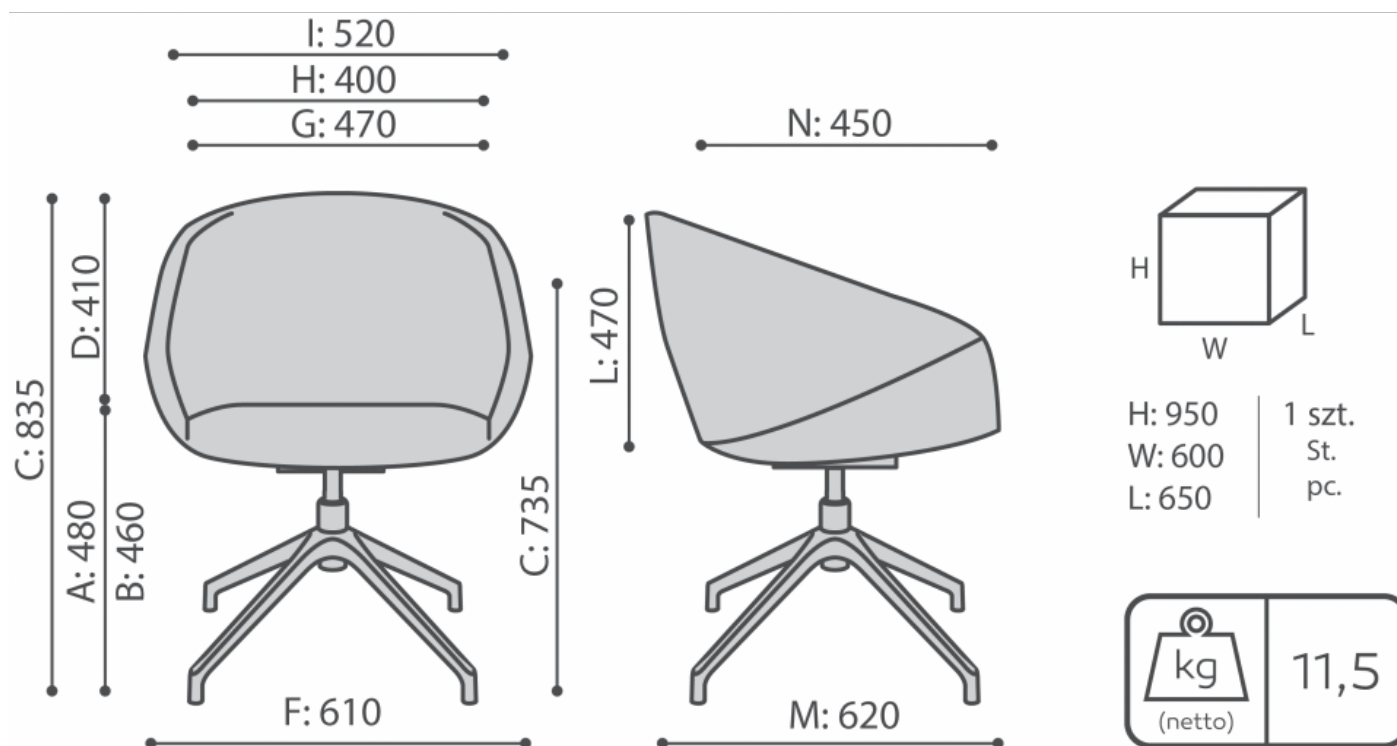
Grupa cenowa 3+ - element oznaczony symbolem Ss - siedzisko spód wykonany w skórze



OX 4R / Wymiary

Wymiary mają charakter orientacyjny i mogą się różnić w zależności od wybranej konfiguracji produktu. Zawsze spełnione są wymogi normy.

wysokość siedziska: wymiar gabarytowy	A
wysokość siedziska: pomiar zgodny z norma PN EN 1335-1	B
wysokość fotela	C
wysokość oparcia	D
szerokość gabarytowa fotela/ \emptyset krzyżaka	F
szerokość siedziska	G
szerokość oparcia	H
szerokość między podłokietnikami	I
wysokość od podłogi do podłokietnika	K
długość oparcia	L
głębokość gabarytowa fotela	M
głębokość siedziska	N



OX 4R



Ox:co OX 4C

Często najprostsze rozwiązania są zarazem najlepszymi, jednak proste nie oznacza banalne. Dlatego w stosunku do projektu Ox:co nie można pozostać obojętnym. Dzięki zastosowaniu oryginalnego łączenia materiałów podkreślona została prosta, ale jednocześnie ciekawa forma kubetka.

OX 4C / Dane techniczne

Standard Opcja

Mechanizm

KOD

Obrotowy, bez regulacji wysokości

A1



Obrotowy, z możliwością ruchu 2D, bez regulacji wysokości

AR4



Kolumna

KOD

Czarna kolumna bez pamięci obrotu



Czarna kolumna z pamięcią obrotu

PR4



Podstawa

KOD

Krzyżak 4-ramienny aluminium polerowane (efekt chrom) Ø720 + czarne stopki

40



Krzyżak 4-ramienny aluminiowy, malowany proszkowo (kolorystyka wg wzornika Bejot) Ø720 + czarne stopki

41



OX 4C / Dane techniczne

Możliwość wykonania za dopłatą w różnych kolorach w ramach 1 rodzaju tkaniny (zgodnie z ilustracją przy OX102)



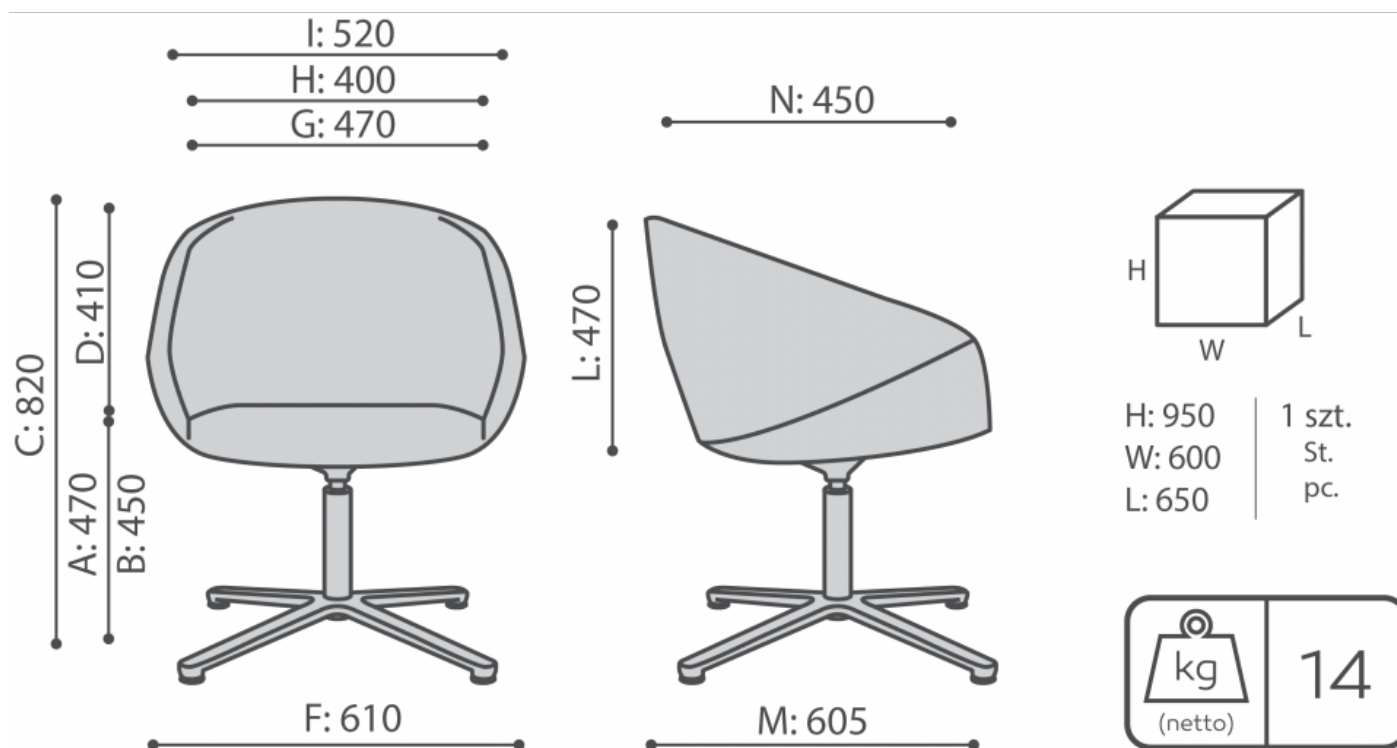
Grupa cenowa 3+ - element oznaczony symbolem Ss - siedzisko spód wykonany w skórze



OX 4C / Wymiary

Wymiary mają charakter orientacyjny i mogą się różnić w zależności od wybranej konfiguracji produktu. Zawsze spełnione są wymogi normy.

wysokość siedziska: wymiar gabarytowy	A
wysokość siedziska: pomiar zgodny z norma PN EN 1335-1	B
wysokość fotela	C
wysokość oparcia	D
szerokość gabarytowa fotela/ \varnothing krzyżaka	F
szerokość siedziska	G
szerokość oparcia	H
szerokość między podłokietnikami	I
wysokość od podłogi do podłokietnika	K
długość oparcia	L
głębokość gabarytowa fotela	M
głębokość siedziska	N



OX 4C



Ox:co OX 4L

Często najprostsze rozwiązania są zarazem najlepszymi, jednak proste nie oznacza banalne. Dlatego w stosunku do projektu Ox:co nie można pozostać obojętnym. Dzięki zastosowaniu oryginalnego łączenia materiałów podkreślona została prosta, ale jednocześnie ciekawa forma kubetka.

OX 4L / Dane techniczne

Standard Opcja

Mechanizm

KOD

Połączenie stałe (bez mechanizmu)

A0



Obrotowy, bez regulacji wysokości

A1



Podstawa

KOD

Malowana proszkowo (kolorystyka wg wzornika Bejot)



Ślizgi

KOD

Ślizgi na podłogi ceramiczne, betonowe i wykładziny



Możliwość wykonania za dopłatą w różnych kolorach w ramach 1 rodzaju tkaniny (zgodnie z ilustracją przy OX102)



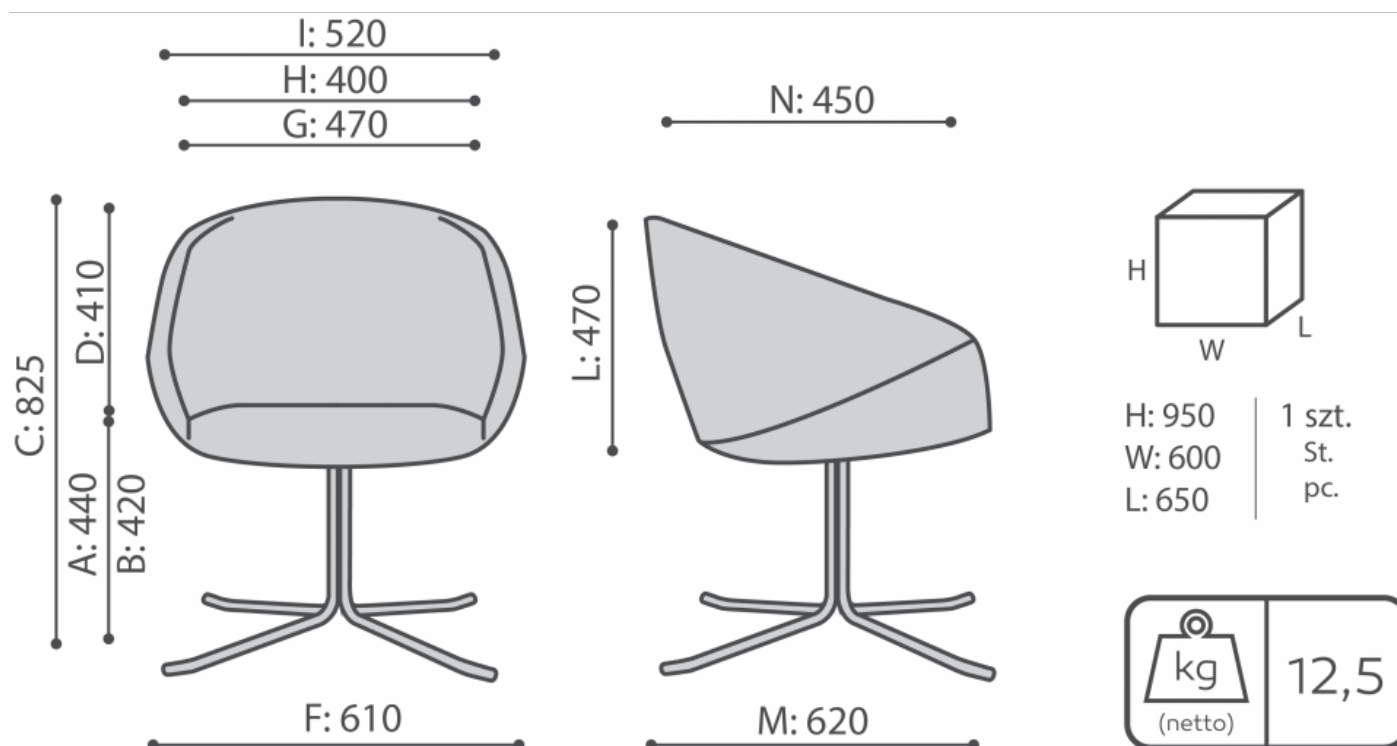
Grupa cenowa 3+ - element oznaczony symbolem Ss - siedzisko spód wykonany w skórze



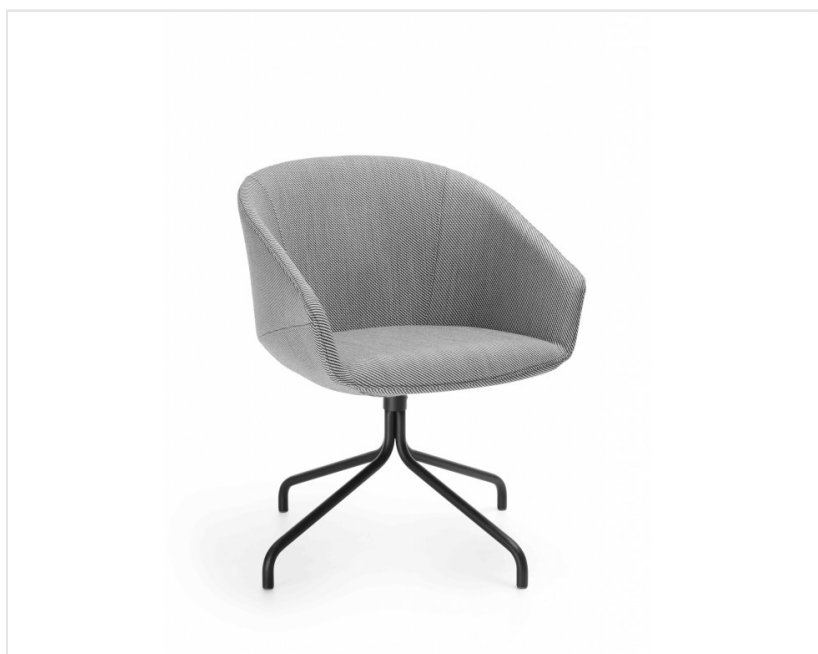
OX 4L / Wymiary

Wymiary mają charakter orientacyjny i mogą się różnić w zależności od wybranej konfiguracji produktu. Zawsze spełnione są wymogi normy.

wysokość siedziska: wymiar gabarytowy	A
wysokość siedziska: pomiar zgodny z norma PN EN 1335-1	B
wysokość fotela	C
wysokość oparcia	D
szerokość gabarytowa fotela/ \varnothing krzyżaka	F
szerokość siedziska	G
szerokość oparcia	H
szerokość między podłokietnikami	I
wysokość od podłogi do podłokietnika	K
długość oparcia	L
głębokość gabarytowa fotela	M
głębokość siedziska	N



OX 4L



Ox:co OX 4Z

Często najprostsze rozwiązania są zarazem najlepszymi, jednak proste nie oznacza banalne. Dlatego w stosunku do projektu Ox:co nie można pozostać obojętnym. Dzięki zastosowaniu oryginalnego łączenia materiałów podkreślona została prosta, ale jednocześnie ciekawa forma kubetka.

OX 4Z / Dane techniczne

 Standard

 Opcja

Mechanizm

KOD

Połączenie stałe (bez mechanizmu)

A0


Obrotowy, bez regulacji wysokości

A1


Podstawa

KOD

Malowana proszkowo (kolorystyka wg wzornika Bejot)



Stopki

KOD

Stopki na podłogi ceramiczne, betonowe i wykładziny

TK


Stopki filcowe na podłogi drewniane i panele

TF


Możliwość wykonania za dopłatą w różnych kolorach w ramach 1 rodzaju tkaniny (zgodnie z ilustracją przy OX102)



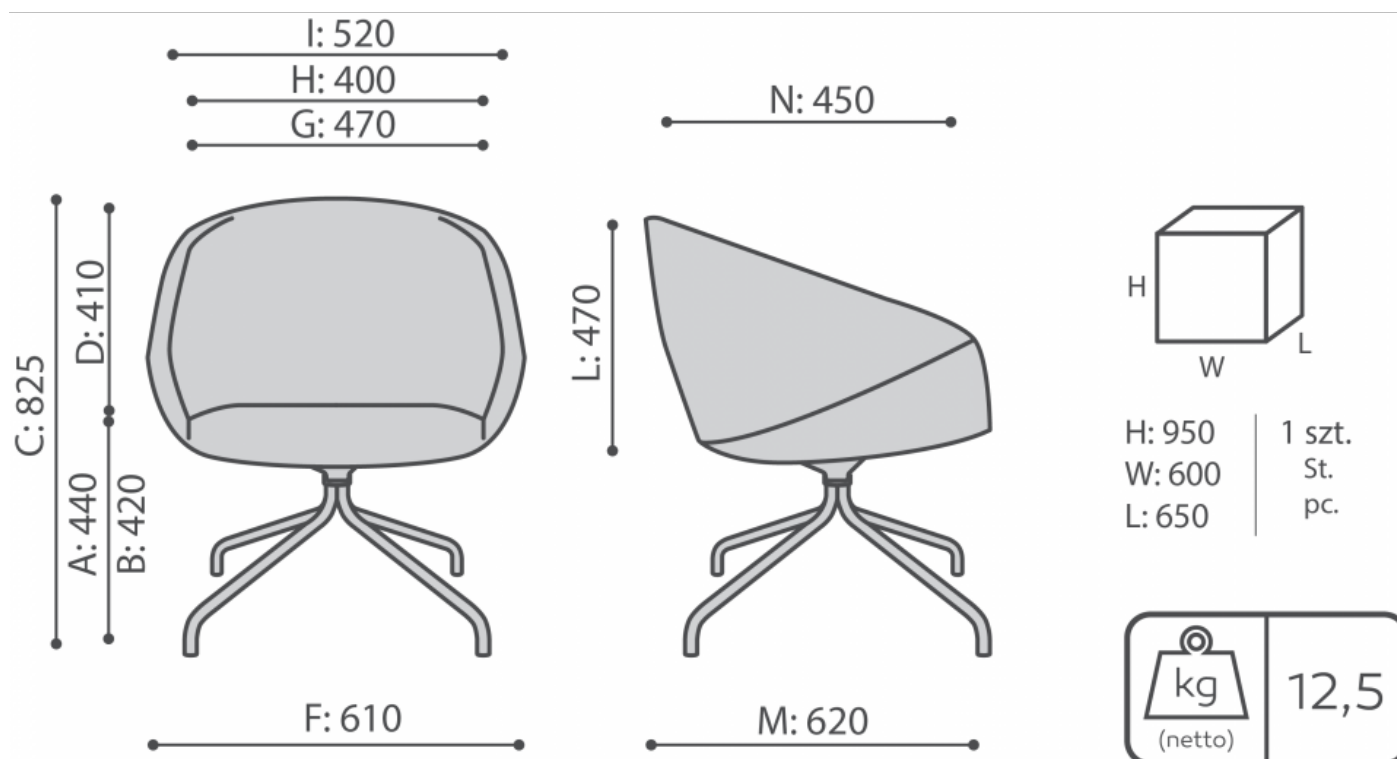
Grupa cenowa 3+ - element oznaczony symbolem Ss - siedzisko spód wykonany w skórze



OX 4Z / Wymiary

Wymiary mają charakter orientacyjny i mogą się różnić w zależności od wybranej konfiguracji produktu. Zawsze spełnione są wymogi normy.

wysokość siedziska: wymiar gabarytowy	A
wysokość siedziska: pomiar zgodny z norma PN EN 1335-1	B
wysokość fotela	C
wysokość oparcia	D
szerokość gabarytowa fotela/ \varnothing krzyżaka	F
szerokość siedziska	G
szerokość oparcia	H
szerokość między podłokietnikami	I
wysokość od podłogi do podłokietnika	K
długość oparcia	L
głębokość gabarytowa fotela	M
głębokość siedziska	N



OX 4Z



Ox:co OX 260

Często najprostsze rozwiązania są zarazem najlepszymi, jednak proste nie oznacza banalne. Dlatego w stosunku do projektu Ox:co nie można pozostać obojętnym. Dzięki zastosowaniu oryginalnego łączenia materiałów podkreślona została prosta, ale jednocześnie ciekawa forma kubetka.

OX 260 / Dane techniczne

Standard Opcja

Konstrukcja

KOD

Malowana proszkowo (kolorystyka wg wzornika Bejot)

Chromowana

Kółka

KOD

Twarde kółka na miękką powierzchnię Ø 65

Twarde kółka na miękką powierzchnię Ø 65 z hamulcem

Miękkie kółka na twardą powierzchnię Ø 65

Miękkie kółka na twardą powierzchnię Ø 65 z hamulcem

Kółka uniwersalne z funkcją hamowania, kolor biały

Kółka uniwersalne z funkcją hamowania, kolor szary

Kółka uniwersalne z funkcją hamowania, kolor chrom

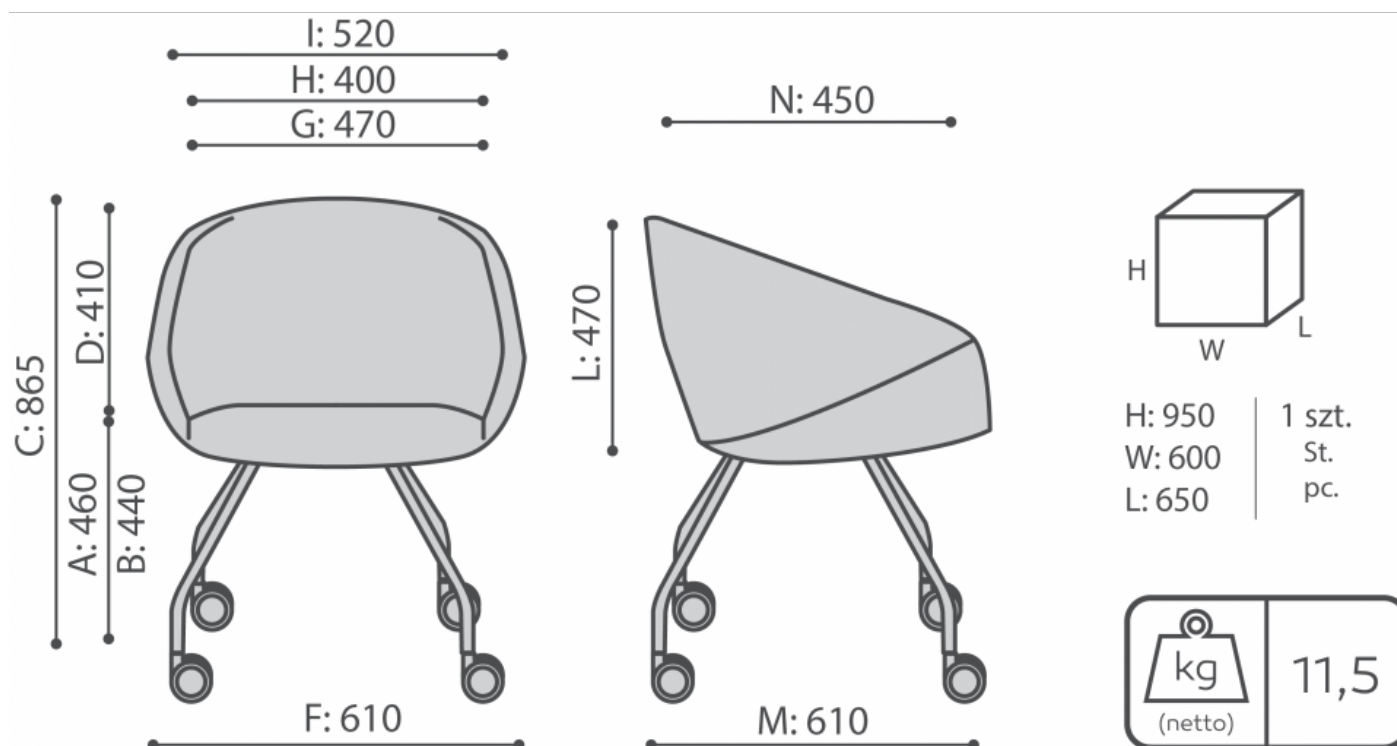
Możliwość wykonania za dopłatą w różnych kolorach w ramach 1 rodzaju tkaniny (zgodnie z ilustracją przy OX102)

Grupa cenowa 3+ - element oznaczony symbolem Ss - siedzisko spód wykonany w skórze

OX 260 / Wymiary

Wymiary mają charakter orientacyjny i mogą się różnić w zależności od wybranej konfiguracji produktu. Zawsze spełnione są wymogi normy.

wysokość siedziska: wymiar gabarytowy	A
wysokość siedziska: pomiar zgodny z norma PN EN 1335-1	B
wysokość fotela	C
wysokość oparcia	D
szerokość gabarytowa fotela/ \varnothing krzyżaka	F
szerokość siedziska	G
szerokość oparcia	H
szerokość między podłokietnikami	I
wysokość od podłogi do podłokietnika	K
długość oparcia	L
głębokość gabarytowa fotela	M
głębokość siedziska	N



OX 260



Ox:co OX 250

Często najprostsze rozwiązania są zarazem najlepszymi, jednak proste nie oznacza banalne. Dlatego w stosunku do projektu Ox:co nie można pozostać obojętnym. Dzięki zastosowaniu oryginalnego łączenia materiałów podkreślona została prosta, ale jednocześnie ciekawa forma kubetka.

OX 250 / Dane techniczne

● Standard ○ Opcja

Konstrukcja

KOD

Malowana proszkowo (kolorystyka wg wzornika Bejot) ●

Chromowana ○

Stopki

KOD

Stopki na podłogi ceramiczne, betonowe i wykładziny **CK** ●

Stopki filcowe na podłogi drewniane i panele **CF** ○

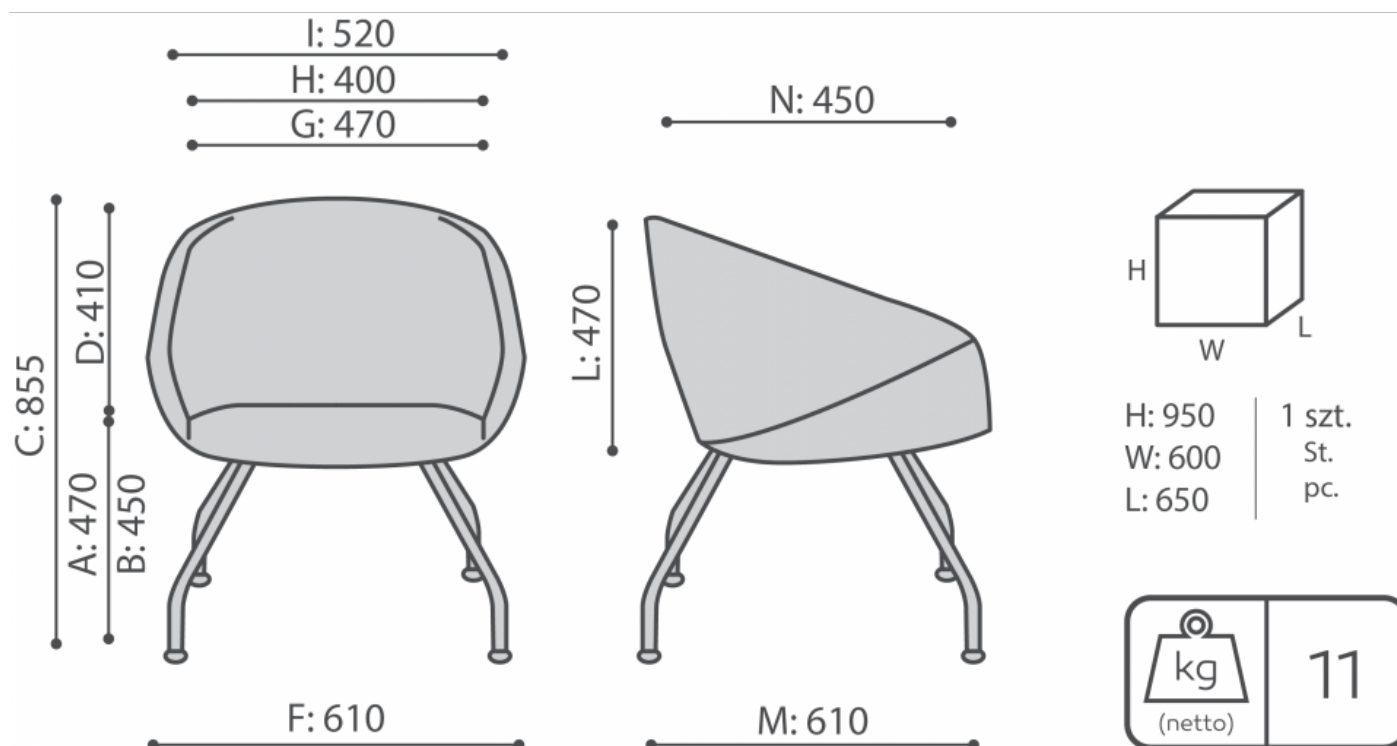
Możliwość wykonania za dopłatą w różnych kolorach w ramach 1 rodzaju tkaniny (zgodnie z ilustracją przy OX102) ○

Grupa cenowa 3+ - element oznaczony symbolem Ss - siedzisko spód wykonany w skórze ○

OX 250 / Wymiary

Wymiary mają charakter orientacyjny i mogą się różnić w zależności od wybranej konfiguracji produktu. Zawsze spełnione są wymogi normy.

wysokość siedziska: wymiar gabarytowy	A
wysokość siedziska: pomiar zgodny z norma PN EN 1335-1	B
wysokość fotela	C
wysokość oparcia	D
szerokość gabarytowa fotela/ \emptyset krzyżaka	F
szerokość siedziska	G
szerokość oparcia	H
szerokość między podłokietnikami	I
wysokość od podłogi do podłokietnika	K
długość oparcia	L
głębokość gabarytowa fotela	M
głębokość siedziska	N



OX 250



Ox:co OX 290

Często najprostsze rozwiązania są zarazem najlepszymi, jednak proste nie oznacza banalne. Dlatego w stosunku do projektu Ox:co nie można pozostać obojętnym. Dzięki zastosowaniu oryginalnego łączenia materiałów podkreślona została prosta, ale jednocześnie ciekawa forma kubetka.

OX 290 / Dane techniczne

Standard Opcja

Konstrukcja OX 290

KOD

Baza prętowa malowana proszkowo (kolorystyka wg wzornika Bejot)

Baza prętowa chromowana

Ślizgi

KOD

Ślizgi na podłogi ceramiczne, betonowe i wykładziny **PK**

Ślizgi filcowe na podłogi drewniane i panele **PF**

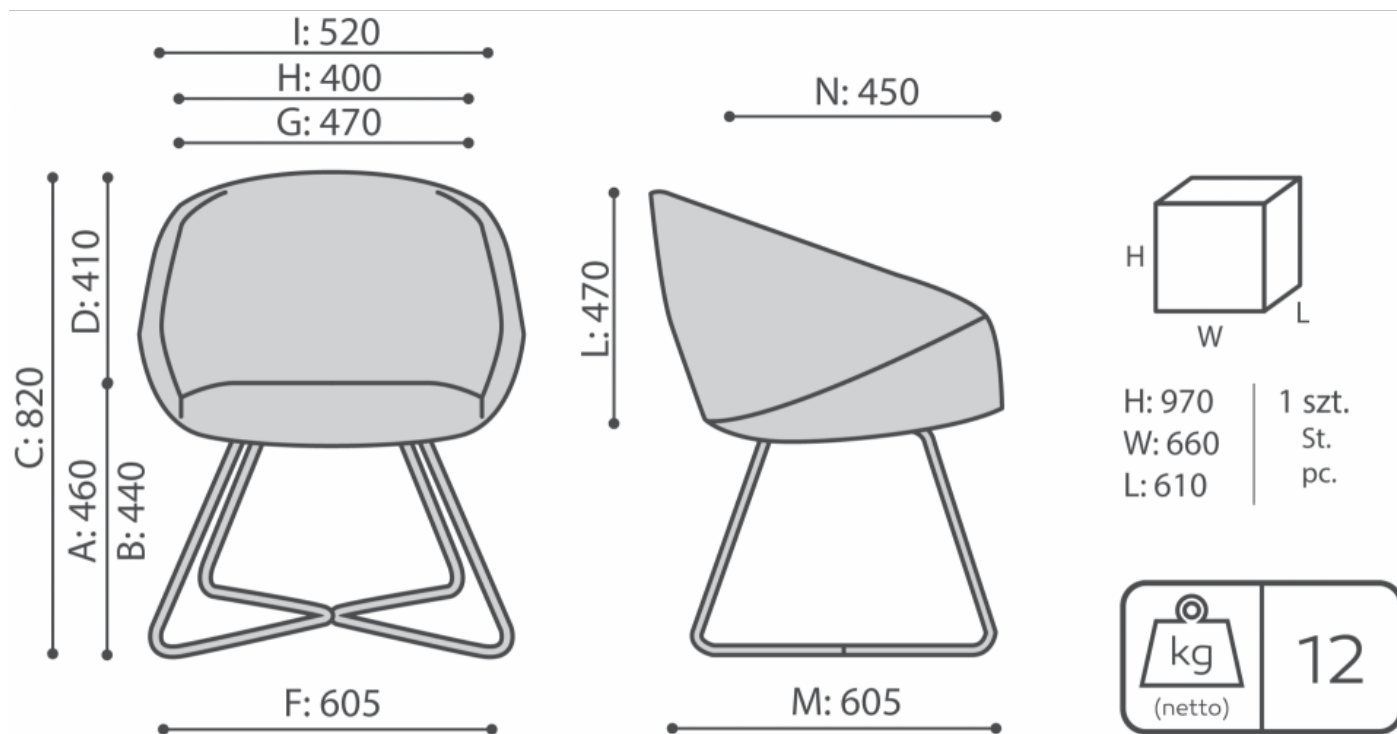
Możliwość wykonania za dopłatą w różnych kolorach w ramach 1 rodzaju tkaniny (zgodnie z ilustracją przy OX102)

Grupa cenowa 3+ - element oznaczony symbolem Ss - siedzisko spód wykonany w skórze

OX 290 / Wymiary

Wymiary mają charakter orientacyjny i mogą się różnić w zależności od wybranej konfiguracji produktu. Zawsze spełnione są wymogi normy.

wysokość siedziska: wymiar gabarytowy	A
wysokość siedziska: pomiar zgodny z norma PN EN 1335-1	B
wysokość fotela	C
wysokość oparcia	D
szerokość gabarytowa fotela/ \emptyset krzyżaka	F
szerokość siedziska	G
szerokość oparcia	H
szerokość między podłokietnikami	I
wysokość od podłogi do podłokietnika	K
długość oparcia	L
głębokość gabarytowa fotela	M
głębokość siedziska	N



OX 290



Ox:co OX 424

Często najprostsze rozwiązania są zarazem najlepszymi, jednak proste nie oznacza banalne. Dlatego w stosunku do projektu Ox:co nie można pozostać obojętnym. Dzięki zastosowaniu oryginalnego łączenia materiałów podkreślona została prosta, ale jednocześnie ciekawa forma kubetka.

OX 424 / Dane techniczne

Standard Opcja

Konstrukcja OX 424

KOD

Baza prętowa uchylna (caffè) malowana proszkowo (kolorystyka wg wzornika Bejot)

Baza prętowa uchylna (caffè) chromowana

Ślizgi

KOD

Ślizgi na podłogi ceramiczne, betonowe i wykładziny **PK**

Ślizgi filcowe na podłogi drewniane i panele **PF**

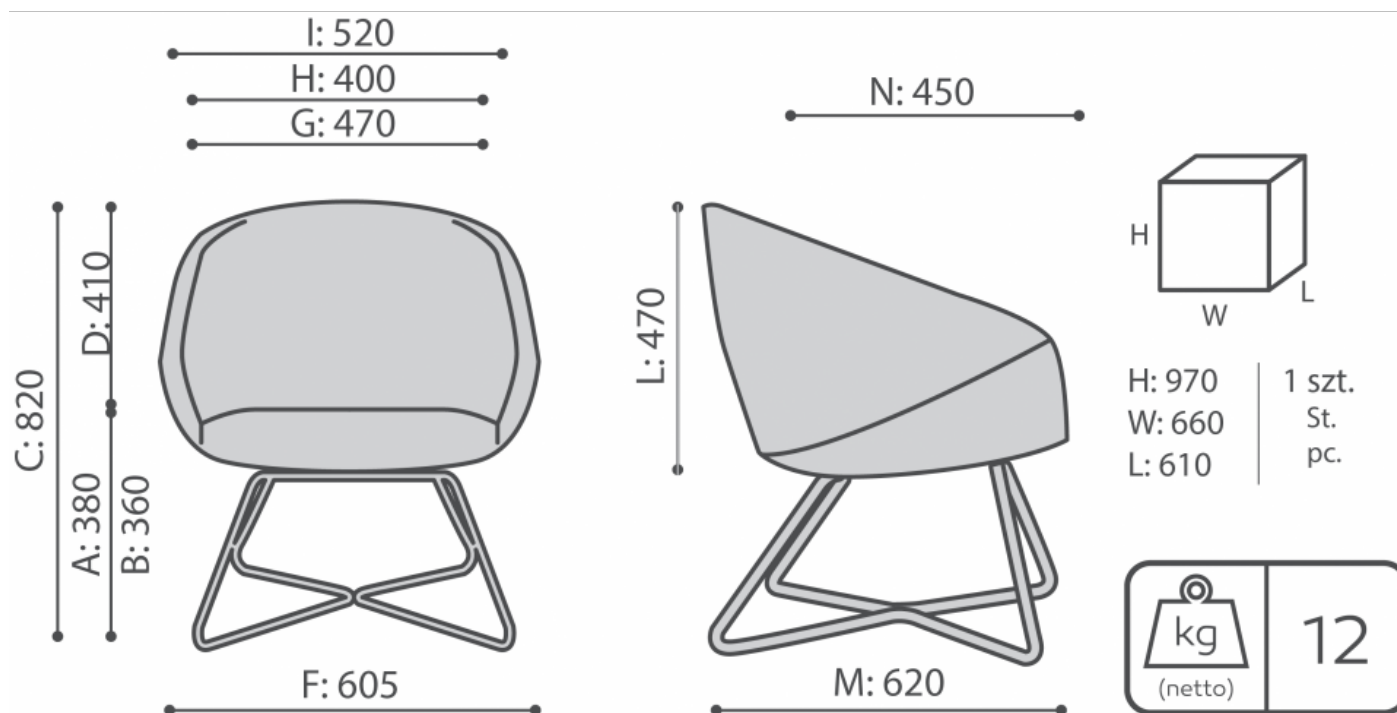
Możliwość wykonania za dopłatą w różnych kolorach w ramach 1 rodzaju tkaniny (zgodnie z ilustracją przy OX102)

Grupa cenowa 3+ - element oznaczony symbolem Ss - siedzisko spód wykonany w skórze

OX 424 / Wymiary

Wymiary mają charakter orientacyjny i mogą się różnić w zależności od wybranej konfiguracji produktu. Zawsze spełnione są wymogi normy.

wysokość siedziska: wymiar gabarytowy	A
wysokość siedziska: pomiar zgodny z norma PN EN 1335-1	B
wysokość fotela	C
wysokość oparcia	D
szerokość gabarytowa fotela/ \emptyset krzyżaka	F
szerokość siedziska	G
szerokość oparcia	H
szerokość między podłokietnikami	I
wysokość od podłogi do podłokietnika	K
długość oparcia	L
głębokość gabarytowa fotela	M
głębokość siedziska	N



OX 424