



## Ox:co OX W 790

Często najprostsze rozwiązania są zarazem najlepszymi, jednak proste nie oznacza banalne. Dlatego w stosunku do projektu Ox:co nie można pozostać obojętnym. Dzięki zastosowaniu oryginalnego łączenia materiałów podkreślona została prosta, ale jednocześnie ciekawa forma kubetka.

### OX W 790 / Dane techniczne

 Standard

 Opcja

#### Konstrukcja

#### KOD

Malowana proszkowo + płoza z drewna litego jesion (kolorystyka wg wzornika Bejot)

Malowana proszkowo + płoza z drewna litego dąb (kolorystyka wg wzornika Bejot)

Chromowana + płoza z drewna litego jesion (kolorystyka wg wzornika Bejot)

Chromowana + płoza z drewna litego dąb (kolorystyka wg wzornika Bejot)

#### Wykończenie płozy

#### KOD

Płoza drewniana bez filcu **WSK**

Płoza drewniana wykończona filcem **WSF**

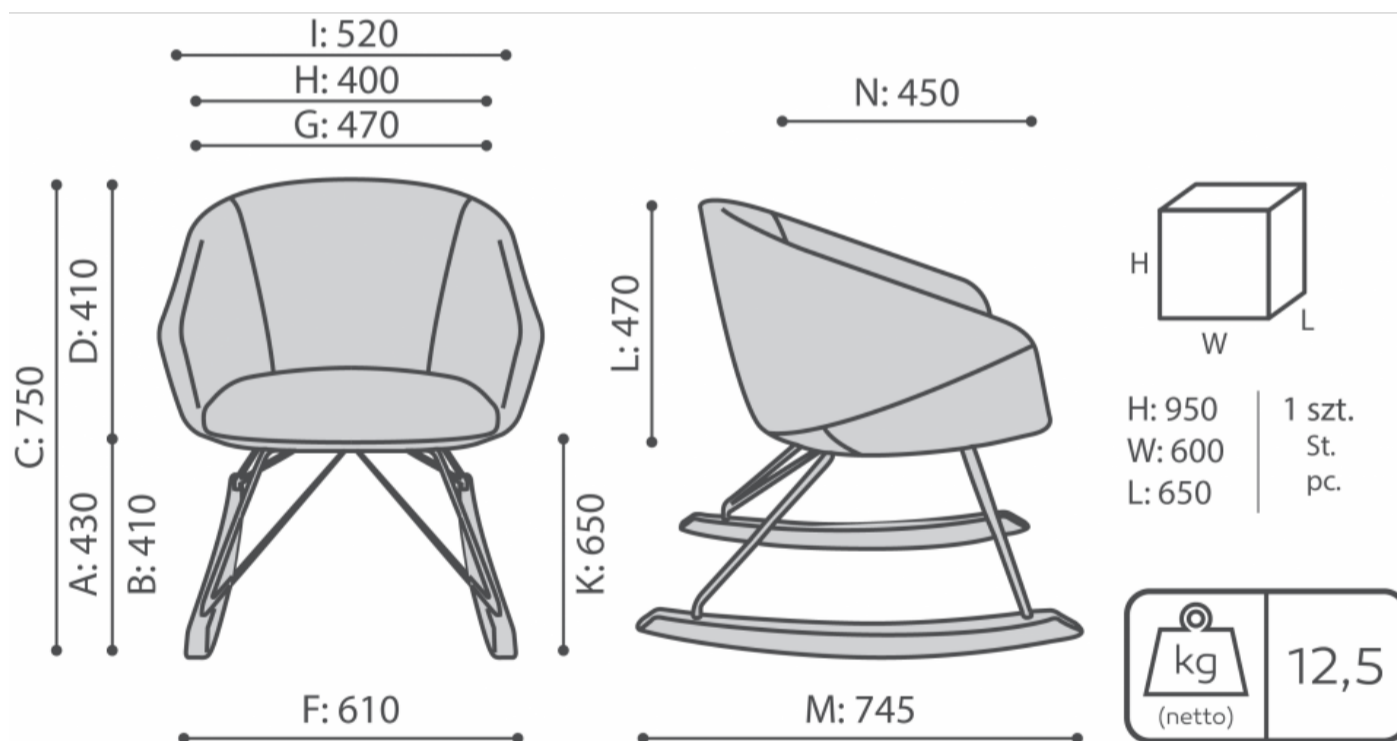
Możliwość wykonania za dopłatą w różnych kolorach w ramach 1 rodzaju tkaniny (zgodnie z ilustracją przy OX102)

Grupa cenowa 3+ - element oznaczony symbolem Ss - siedzisko spód wykonany w skórze

## OX W 790 / Wymiary

Wymiary mają charakter orientacyjny i mogą się różnić w zależności od wybranej konfiguracji produktu. Zawsze spełnione są wymogi normy.

wysokość siedziska: wymiar gabarytowy	<b>A</b>
wysokość siedziska: pomiar zgodny z norma PN EN 1335-1	<b>B</b>
wysokość fotela	<b>C</b>
wysokość oparcia	<b>D</b>
szerokość gabarytowa fotela/ $\emptyset$ krzyżaka	<b>F</b>
szerokość siedziska	<b>G</b>
szerokość oparcia	<b>H</b>
szerokość między podłokietnikami	<b>I</b>
wysokość od podłogi do podłokietnika	<b>K</b>
długość oparcia	<b>L</b>
głębokość gabarytowa fotela	<b>M</b>
głębokość siedziska	<b>N</b>



OX W 790