

Saar System łączenia

SAAR to system minimalistycznych regałów o ciekawej i prostej geometrycznej konstrukcji, którą można dowolnie urozmaicić przez nieregularnie rozrzucone skrzynki z drewna klejonego lub miękkie, tapicerowane panele.

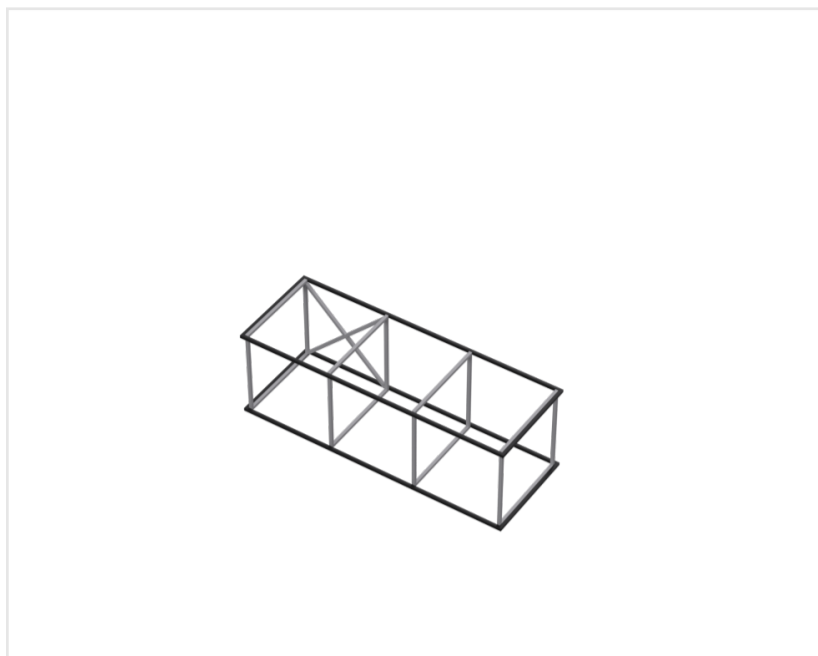
Elementy te powodują zmianę funkcji mebla nadając mu równocześnie wyjątkowo ciekawą, unikalną formę. Saar to niezmiernie funkcjonalny system do biura lub recepcji; zachwyca starannym wykonaniem, dbałością o każdy detal oraz wykorzystaniem wytrzymałych i szlachetnych materiałów.

System łączenia / Dane techniczne

Standard

Opcja

SM FR C - zestaw 2 łączników pozwalający na połączenie 2 regałów. Malowane proszkowo w kolorze ramy regału.



Saar Saar poziome elementy konstrukcji

SAAR to system minimalistycznych regałów o ciekawej i prostej geometrycznej konstrukcji, którą można dowolnie urozmaicić przez nieregularnie rozrzucone skrzynki z drewna klejonego lub miękkie, tapicerowane panele.

Elementy te powodują zmianę funkcji mebla nadając mu równocześnie wyjątkowo ciekawą, unikalną formę. Saar to niezmiernie funkcjonalny system do biura lub recepcji; zachwyca starannym wykonaniem, dbałością o każdy detal oraz wykorzystaniem wytrzymałych i szlachetnych materiałów.

Saar poziome elementy konstrukcji / Dane techniczne

● Standard ○ Opcja

Konstrukcja

KOD

Malowana proszkowo w kolorze: 7024S, 7045S, 7047S, 9005S, 9010S (mat struktura)

●

Stopki

KOD

Regulowane stopki

TK

●

Regulowane stopki z podbiciem filcowym

TF

○

System zawieszania/mocowania do ściany

KOD

zestaw mocowań do przykręcenia lub zawieszenia regału na ścianie (bez śrub*)

różne rodzaje ścian wymagają różnych typów mocowań należy zawsze używać śrub i kołków odpowiednich do danego rodzaju ściany

●

Zestawy o wysokości 1-4 modułów dostarczane są w formie zmontowanej (w całości).

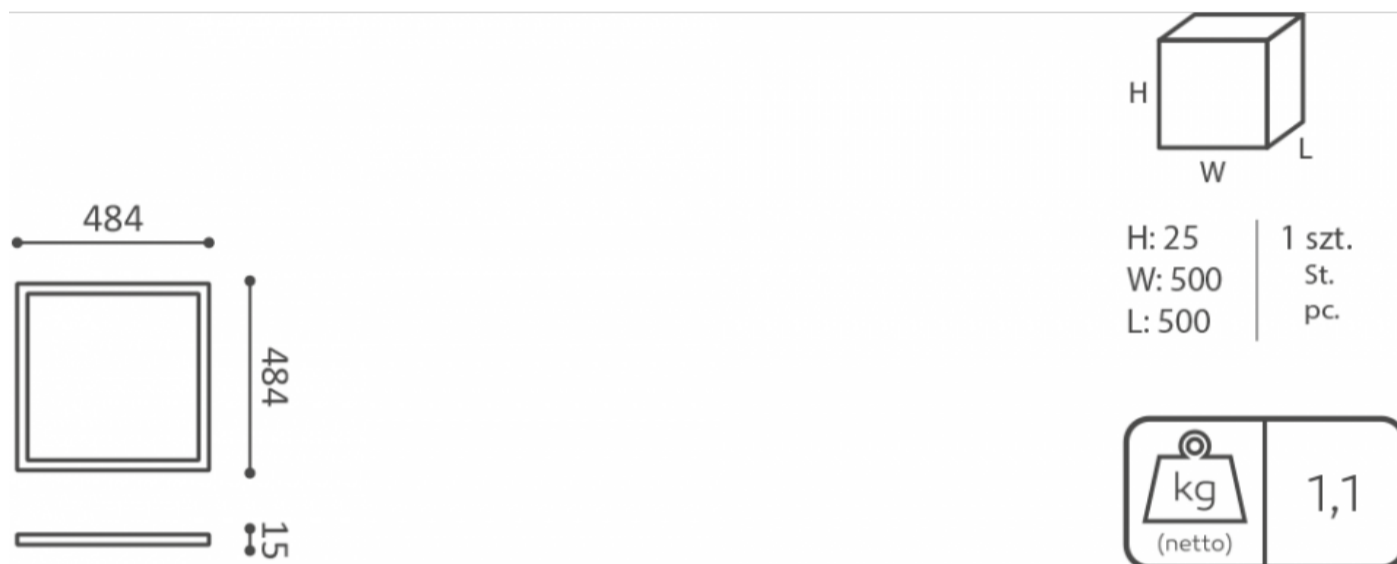
Saar poziome elementy konstrukcji / Wymiary

Wymiary mają charakter orientacyjny i mogą się różnić w zależności od wybranej konfiguracji produktu. Zawsze spełnione są wymogi normy.

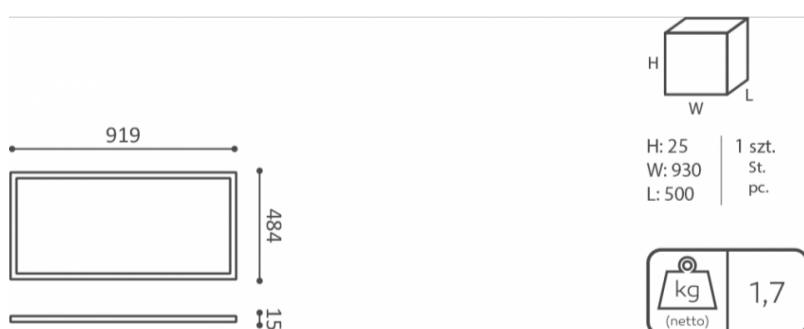
wysokość: wymiar gabarytowy **H**

szerokość gabarytowa **W**

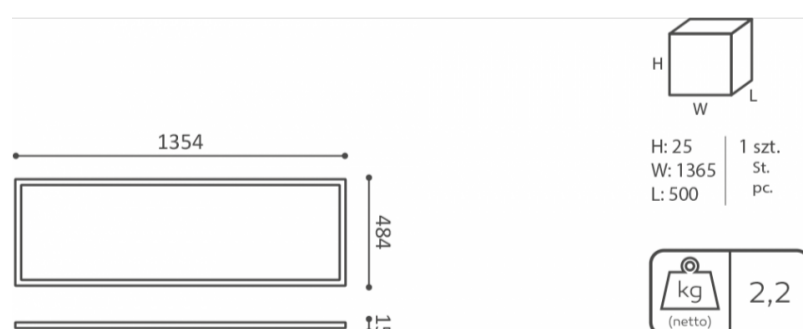
głębokość gabarytowa **L**



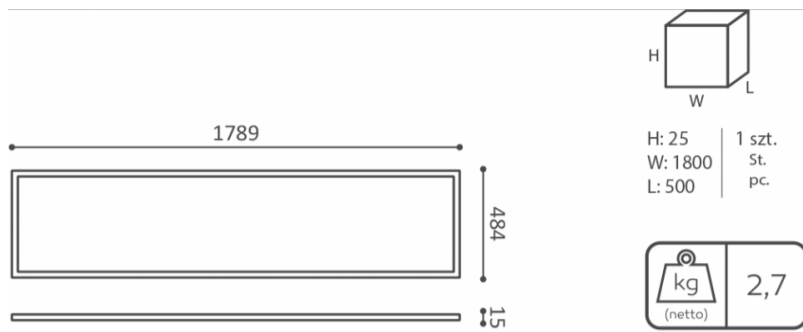
SM FR 1H



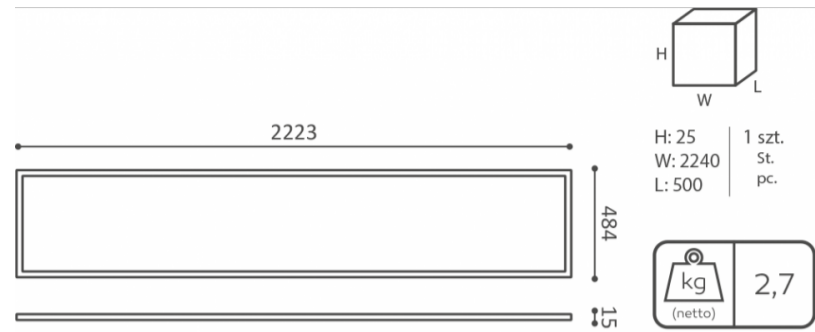
SM FR 2H



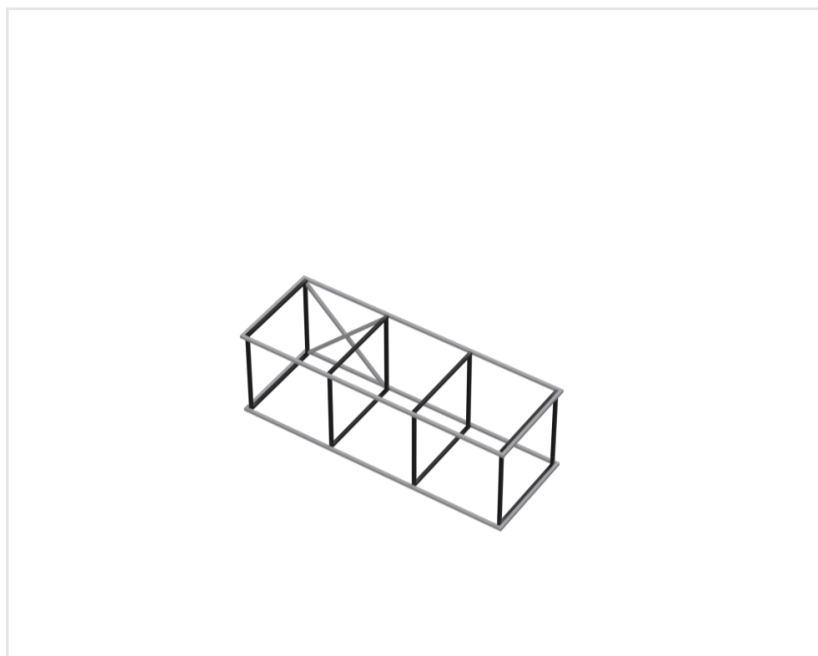
SM FR 3H



SM FR 4H



SM FR 5H



Saar Saar pionowe elementy konstrukcji

SAAR to system minimalistycznych regałów o ciekawej i prostej geometrycznej konstrukcji, którą można dowolnie urozmaicić przez nieregularnie rozrzucone skrzynki z drewna klejonego lub miękkie, tapicerowane panele.

Elementy te powodują zmianę funkcji mebla nadając mu równocześnie wyjątkowo ciekawą, unikalną formę. Saar to niezmiernie funkcjonalny system do biura lub recepcji; zachwyca starannym wykonaniem, dbałością o każdy detal oraz wykorzystaniem wytrzymałych i szlachetnych materiałów.

Saar pionowe elementy konstrukcji / Dane techniczne

Standard Opcja

Konstrukcja

KOD

Malowana proszkowo w kolorze: 7024S, 7045S, 7047S, 9005S, 9010S (mat struktura)

Zestawy o wysokości SM FR 5V wymagają przykręcenia do ściany .

Stopki

KOD

Regulowane stopki

Regulowane stopki z wkładem filcowym

System zawieszania/mocowania do ściany

KOD

zestaw mocowań do przykręcenia lub zawieszenia regału na ścianie (bez śrub*)

różne rodzaje ścian wymagają różnych typów mocowań należy zawsze używać śrub i kołków odpowiednich do danego rodzaju ściany

Zestawy o wysokości 1-4 modułów dostarczane są w formie zmontowanej (w całości)

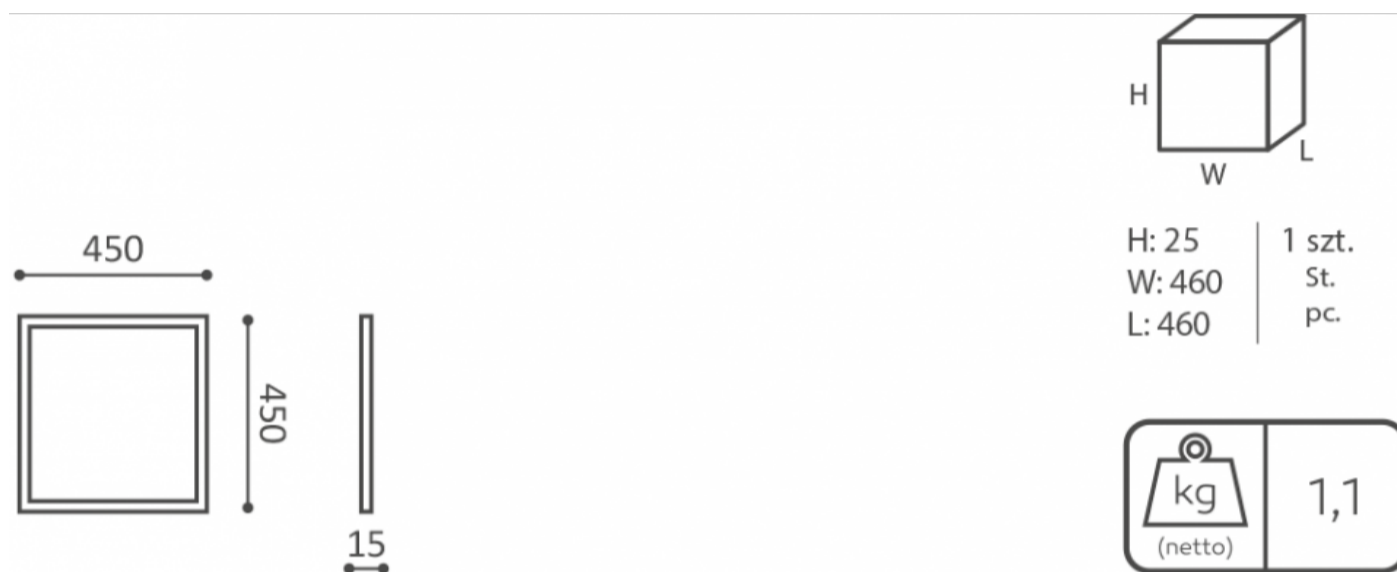
Saar pionowe elementy konstrukcji / Wymiary

Wymiary mają charakter orientacyjny i mogą się różnić w zależności od wybranej konfiguracji produktu. Zawsze spełnione są wymogi normy.

wysokość: wymiar gabarytowy **H**

szerokość gabarytowa **W**

głębokość gabarytowa **L**



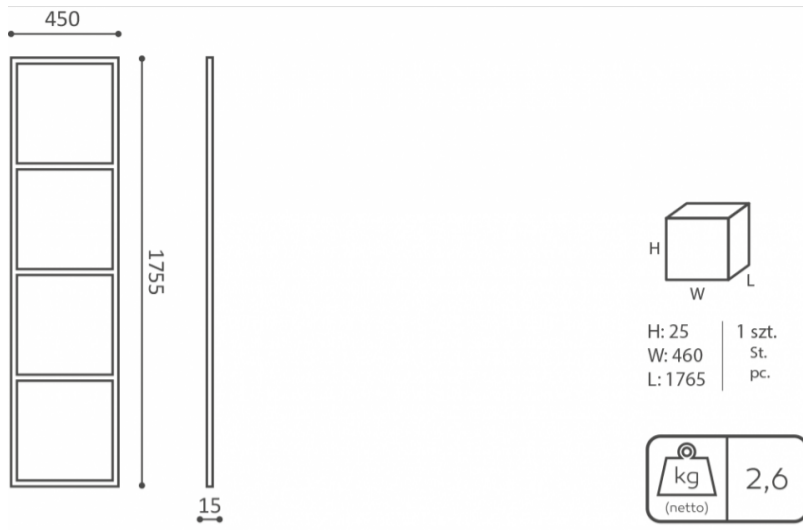
SM FR 1V



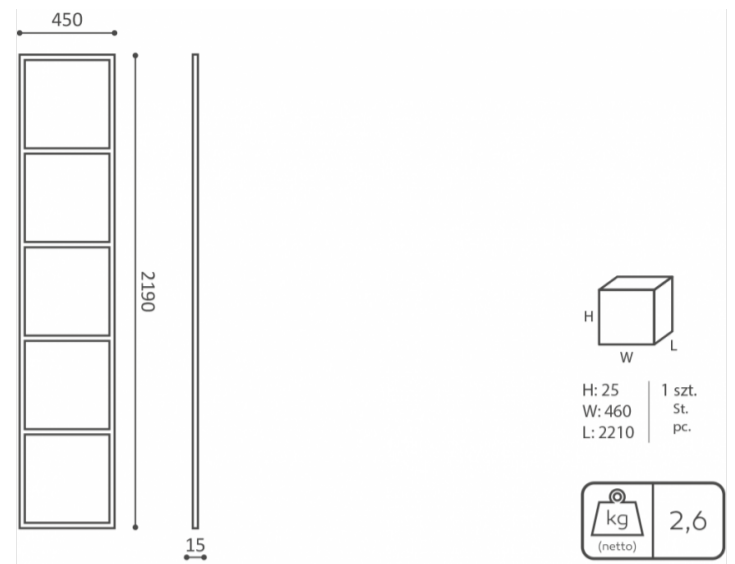
SM FR 2V



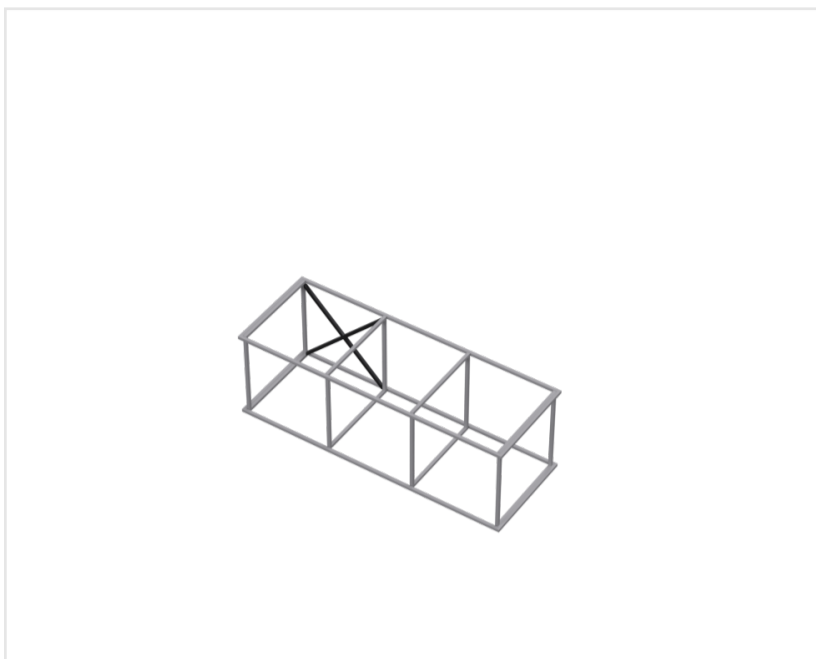
SM FR 3V



SM FR 4V



SM FR 5V



Saar Saar element stabilizujący konstrukcję regału.

SAAR to system minimalistycznych regałów o ciekawej i prostej geometrycznej konstrukcji, którą można dowolnie urozmaicić przez nieregularnie rozrzucone skrzynki z drewna klejonego lub miękkie, tapicerowane panele.

Elementy te powodują zmianę funkcji mebla nadając mu równocześnie wyjątkowo ciekawą, unikalną formę. Saar to niezmiernie funkcjonalny system do biura lub recepcji; zachwyca starannym wykonaniem, dbałością o każdy detal oraz wykorzystaniem wytrzymałych i szlachetnych materiałów.

Saar element stabilizujący konstrukcję regału. / Dane techniczne

Standard Opcja

Konstrukcja

KOD

Malowana proszkowo w kolorze: kolory RAL struktura: 7024S, 7045S, 7047S, 9005S, 9010S (mat struktura)



Element stabilizujący konstrukcję regału

KOD

konieczność użycia 1 szt dla każdego zestawu

SM FR X



Element SM FR X można ukryć za panelem akustycznym (SM PA), panelem twardym (SM PH), panelem do montażu TV (SM TV) lub tablicą magnetyczną (SM MB).

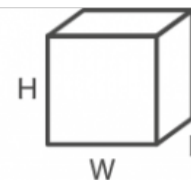
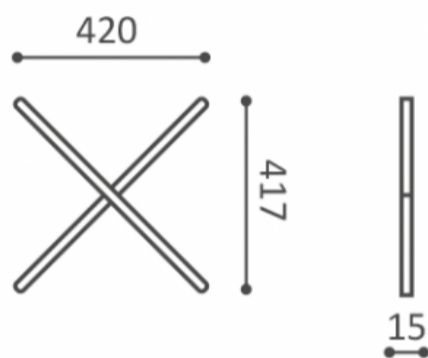
Saar element stabilizujący konstrukcję regału. / Wymiary

Wymiary mają charakter orientacyjny i mogą się różnić w zależności od wybranej konfiguracji produktu. Zawsze spełnione są wymogi normy.

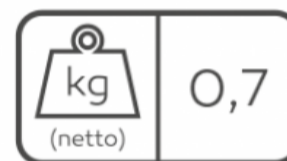
wysokość: wymiar gabarytowy **H**

szerokość gabarytowa **W**

głębokość gabarytowa **L**



H: 25	1 szt.
W: 430	St.
L: 430	pc.



SM FR X



Saar Saar komponenty drewniane

SAAR to system minimalistycznych regałów o ciekawej i prostej geometrycznej konstrukcji, którą można dowolnie urozmaicić przez nieregularnie rozrzucone skrzynki z drewna klejonego lub miękkie, tapicerowane panele.

Elementy te powodują zmianę funkcji mebla nadając mu równocześnie wyjątkowo ciekawą, unikalną formę. Saar to niezmiernie funkcjonalny system do biura lub recepcji; zachwyca starannym wykonaniem, dbałością o każdy detal oraz wykorzystaniem wytrzymałych i szlachetnych materiałów.

Saar komponenty drewniane / Dane techniczne

Standard

Opcja

Elementy mogą być wykonane z płyty laminowanej o gr 18mm wg kolorów z próbnika lub z klejonej dębowej 19 mm .

Akcesoria - dostępne są w 1 rozmiarze (tylko do pojedynczego modułu). Można zamontować je na każdym poziomie regału.

Półka (SM SF) montowana jest do regału za pomocą śrub (odpowiednie śruby dołączone są do zestawu) i licuje się z ramą poziomą.

Maksymalne obciążenie dla 1 półki - 25kg

Okno (SM WW) licuje się z ramą regału z obu stron. Wstawiane jest w pojedynczy moduł regału (pomiędzy 2 ramy poziome i 2 ramy pionowe) i blokowane wkrętem dociskowym. Górna część okna zastępuje półkę na kolejnym poziomie regału.

Skrzynki (SM CH1 i SM CH2) nakładane są na konstrukcję regału (nie wymagają montażu)

Skrzynka SM CH1 licuje się z ramą regału z 2 stron.

Skrzynka SM CH2 licuje się z ramą regału z 1 strony

Skrzynek (SM CH1 i SM CH2) i okna (SM WW) nie można stosować przy poziomach z zamontowanymi panelami twardymi i akustycznymi i w module z elementem konstrukcyjnym SM FR X.

Saar komponenty drewniane / Wymiary

Wymiary mają charakter orientacyjny i mogą się różnić w zależności od wybranej konfiguracji produktu. Zawsze spełnione są wymogi normy.

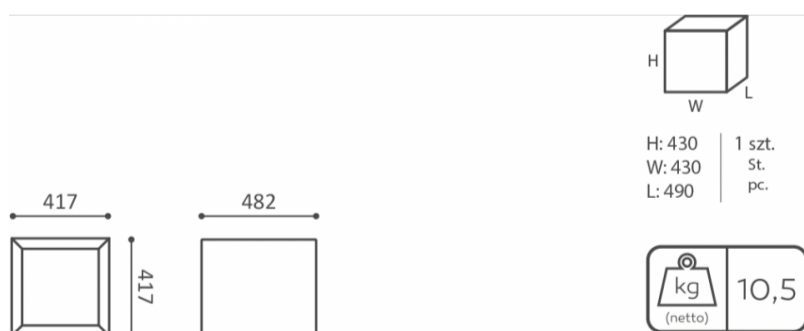
wysokość: wymiar gabarytowy **H**

szerokość gabarytowa **W**

głębokość gabarytowa **L**



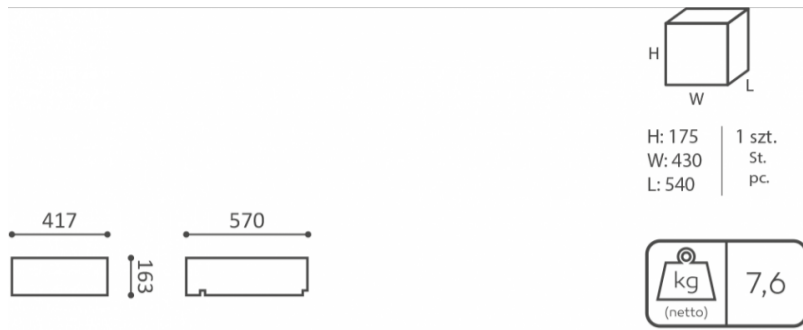
SM SF



SM WW



SM CH1



SM CH2



Saar Saar wieszaki

SAAR to system minimalistycznych regałów o ciekawej i prostej geometrycznej konstrukcji, którą można dowolnie urozmaicić przez nieregularnie rozrzucone skrzynki z drewna klejonego lub miękkie, tapicerowane panele.

Elementy te powodują zmianę funkcji mebla nadając mu równocześnie wyjątkowo ciekawą, unikalną formę. Saar to niezmiernie funkcjonalny system do biura lub recepcji; zachwyca starannym wykonaniem, dbałością o każdy detal oraz wykorzystaniem wytrzymałych i szlachetnych materiałów.

Saar wieszaki / Dane techniczne

 Standard

 Opcja

Konstrukcja

KOD

Malowana proszkowo w kolorze: 7024S, 7045S, 7047S, 9005S, 9010S (mat struktura)

Wieszaki dostępne są w rozmiarach: na 1, 2, 3, 4 i 5 modułów (rozmiar określa ostatnia liczba w nazwie)

Wieszaki montowane są do regału za pomocą śrub (odpowiednie śruby dołączone są do zestawu)

Wieszaki montowane są na 3, 4, lub 5 poziomie regału. W zależności od wymaganej przestrzeni zawieszania nie należy montować 2 lub 3 ram poziomych poniżej wieszaków.

W modułach bezpośrednio ponad wieszakami nie ma możliwości zamontowania półek SM SF.

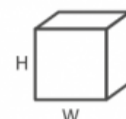
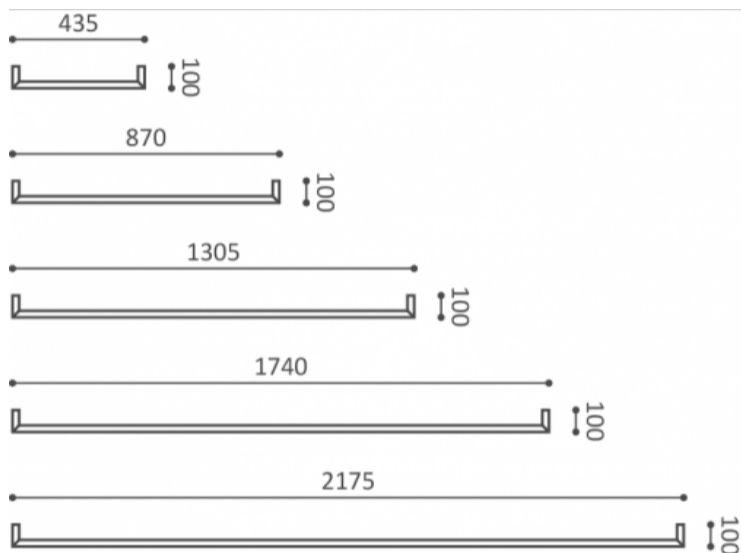
Saar wieszaki / Wymiary

Wymiary mają charakter orientacyjny i mogą się różnić w zależności od wybranej konfiguracji produktu. Zawsze spełnione są wymogi normy.

wysokość: wymiar gabarytowy **H**

szerokość gabarytowa **W**

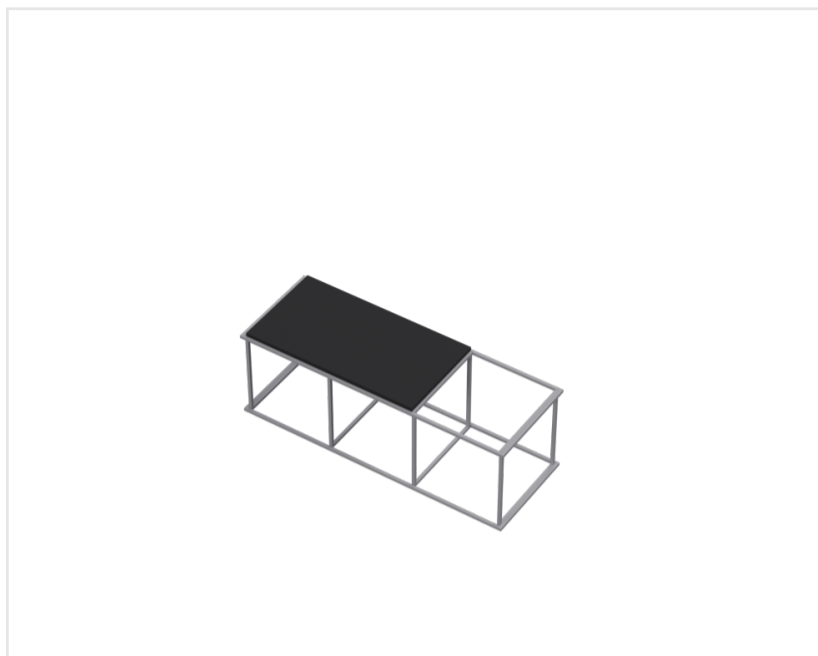
głębokość gabarytowa **L**



HG1	H: 110	1 szt.	HG4	H: 110	1 szt.
	W: 460	St.		W: 1765	St.
	L: 25	pc.		L: 25	pc.
HG2	H: 110	1 szt.	HG5	H: 110	1 szt.
	W: 900	St.		W: 2200	St.
	L: 25	pc.		L: 25	pc.
HG3	H: 110	1 szt.			
	W: 1330	St.			
	L: 25	pc.			

(netto)	HG1	HG2	HG3	HG4	HG5
	0,5	0,7	1	1,2	1,5

SM HG 1/2/3/4/5



Saar Saar siedziska twarde/blaty

SAAR to system minimalistycznych regałów o ciekawej i prostej geometrycznej konstrukcji, którą można dowolnie urozmaicić przez nieregularnie rozrzucone skrzynki z drewna klejonego lub miękkie, tapicerowane panele.

Elementy te powodują zmianę funkcji mebla nadając mu równocześnie wyjątkowo ciekawą, unikalną formę. Saar to niezmiernie funkcjonalny system do biura lub recepcji; zachwyca starannym wykonaniem, dbałością o każdy detal oraz wykorzystaniem wytrzymałych i szlachetnych materiałów.

Saar siedziska twarde/blaty / Dane techniczne

Standard

Opcja

Elementy mogą być wykonane z płyty laminowanej o gr 18mm wg kolorów z próbnika lub z klejonki dębowej 19 mm .

Dostępne w 5 rozmiarach : na 1,2,3,4 i 5 modułów (rozmiar określa ostatnia liczba w nazwie)

Siedziska nakładane są na górę regału (nie wymagają przykręcenia).

Zalecamy zastosowanie na pierwszym poziomie regału. W przypadku zastosowania na 2 poziomie, regał musi zostać przykręcony do podłoża.

Poniżej siedziska można zamontować dowolne komponenty

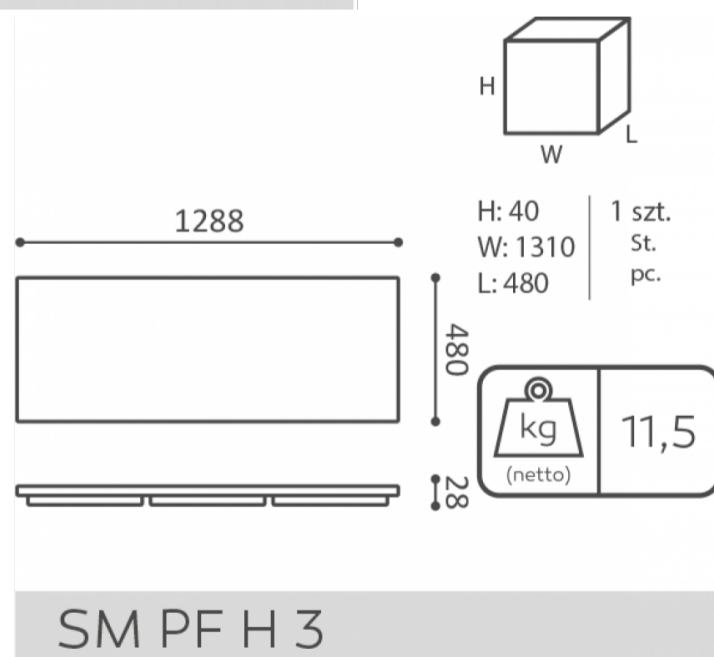
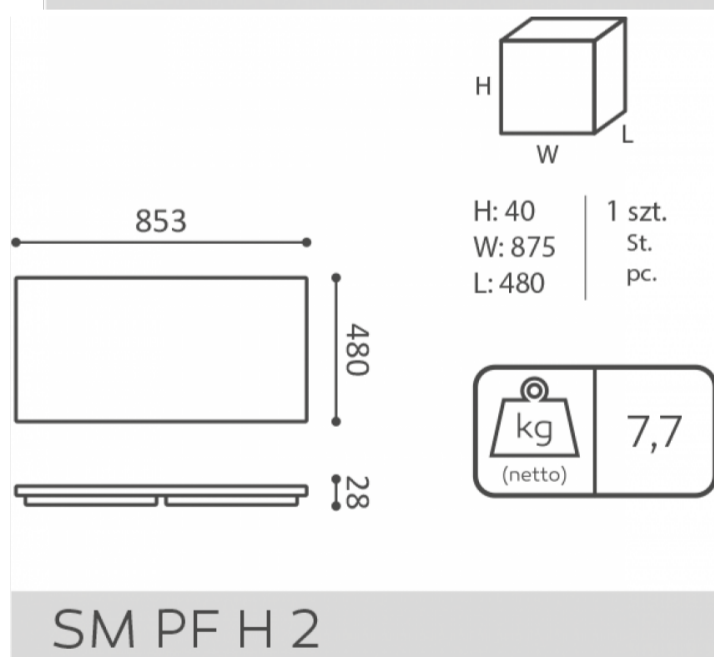
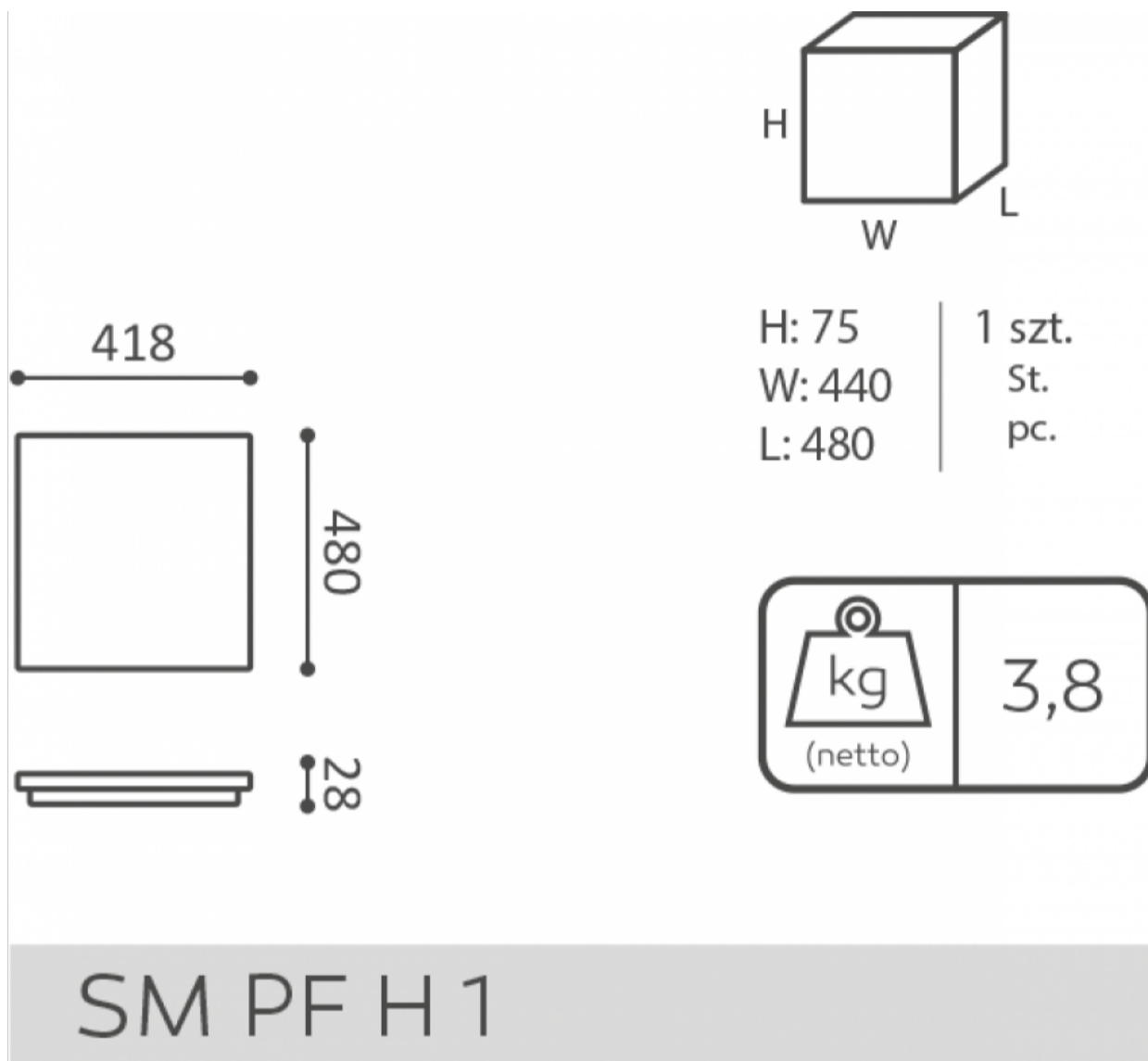
Saar siedziska twarde/blaty / Wymiary

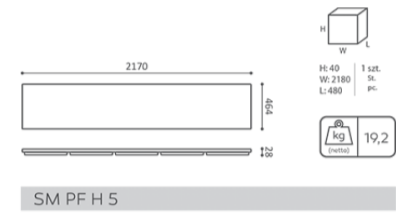
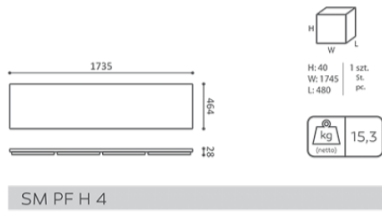
Wymiary mają charakter orientacyjny i mogą się różnić w zależności od wybranej konfiguracji produktu. Zawsze spełnione są wymogi normy.

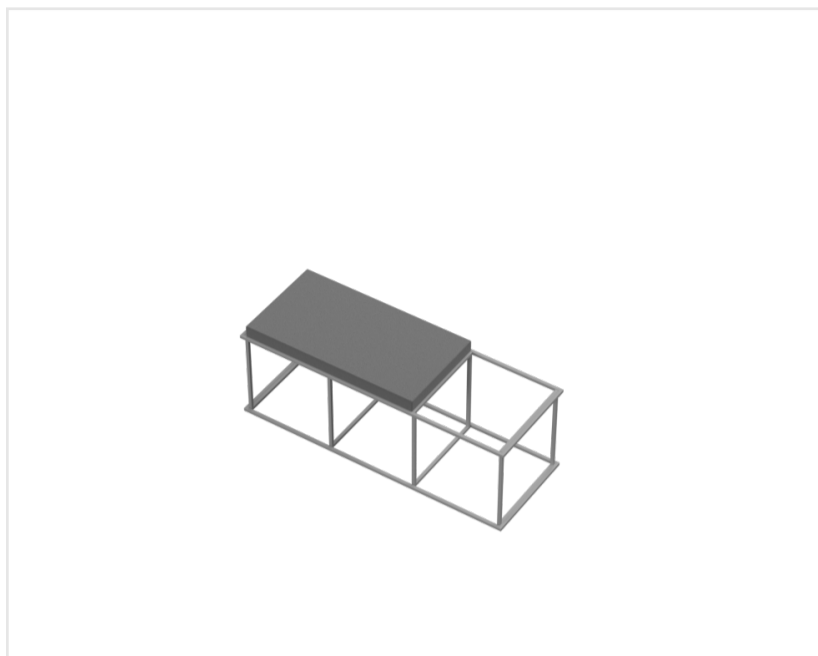
wysokość: wymiar gabarytowy **H**

szerokość gabarytowa **W**

głębokość gabarytowa **L**







Saar Saar siedziska tapicerowane

SAAR to system minimalistycznych regałów o ciekawej i prostej geometrycznej konstrukcji, którą można dowolnie urozmaicić przez nieregularnie rozrzucone skrzynki z drewna klejonego lub miękkie, tapicerowane panele.

Elementy te powodują zmianę funkcji mebla nadając mu równocześnie wyjątkowo ciekawą, unikalną formę. Saar to niezmiernie funkcjonalny system do biura lub recepcji; zachwyca starannym wykonaniem, dbałością o każdy detal oraz wykorzystaniem wytrzymałych i szlachetnych materiałów.

Saar siedziska tapicerowane / Dane techniczne

Standard

Opcja

Dostępne w 5 rozmiarach : na 1, 2, 3, 4 i 5 modułów (rozmiar określa ostatnia liczba w nazwie)

Siedziska nakładane są na górę regału (nie wymagają przykręcenia).

Zalecamy zastosowanie na pierwszym poziomie regału. W przypadku zastosowania na 2 poziomie, regał musi zostać przykręcony do podłoża.

Poniżej siedziska można zamontować dowolne komponenty.

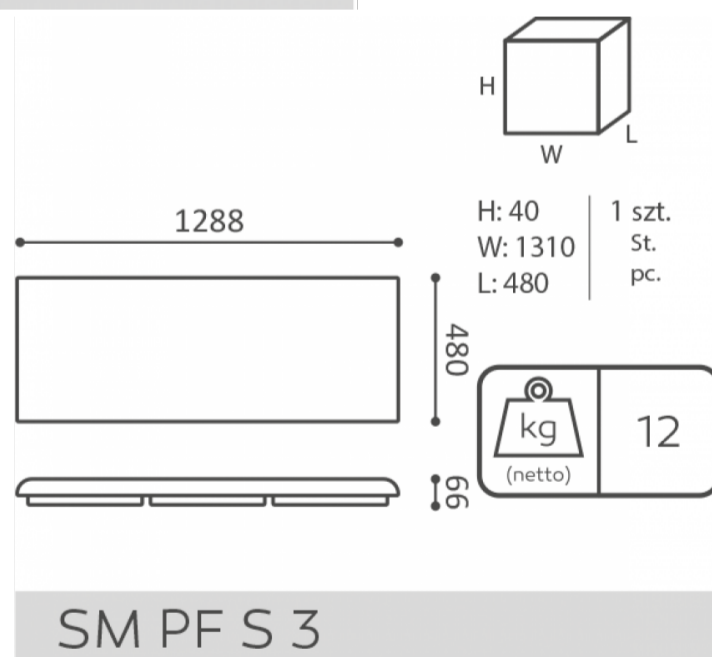
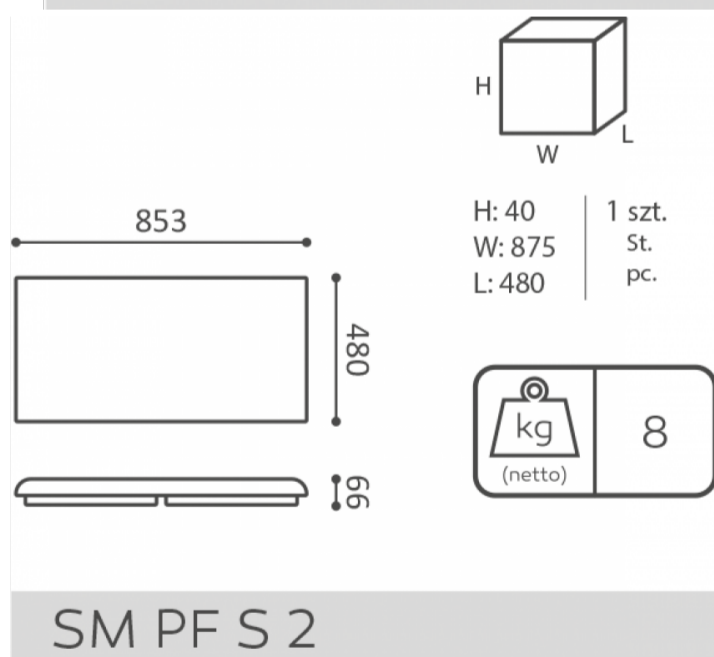
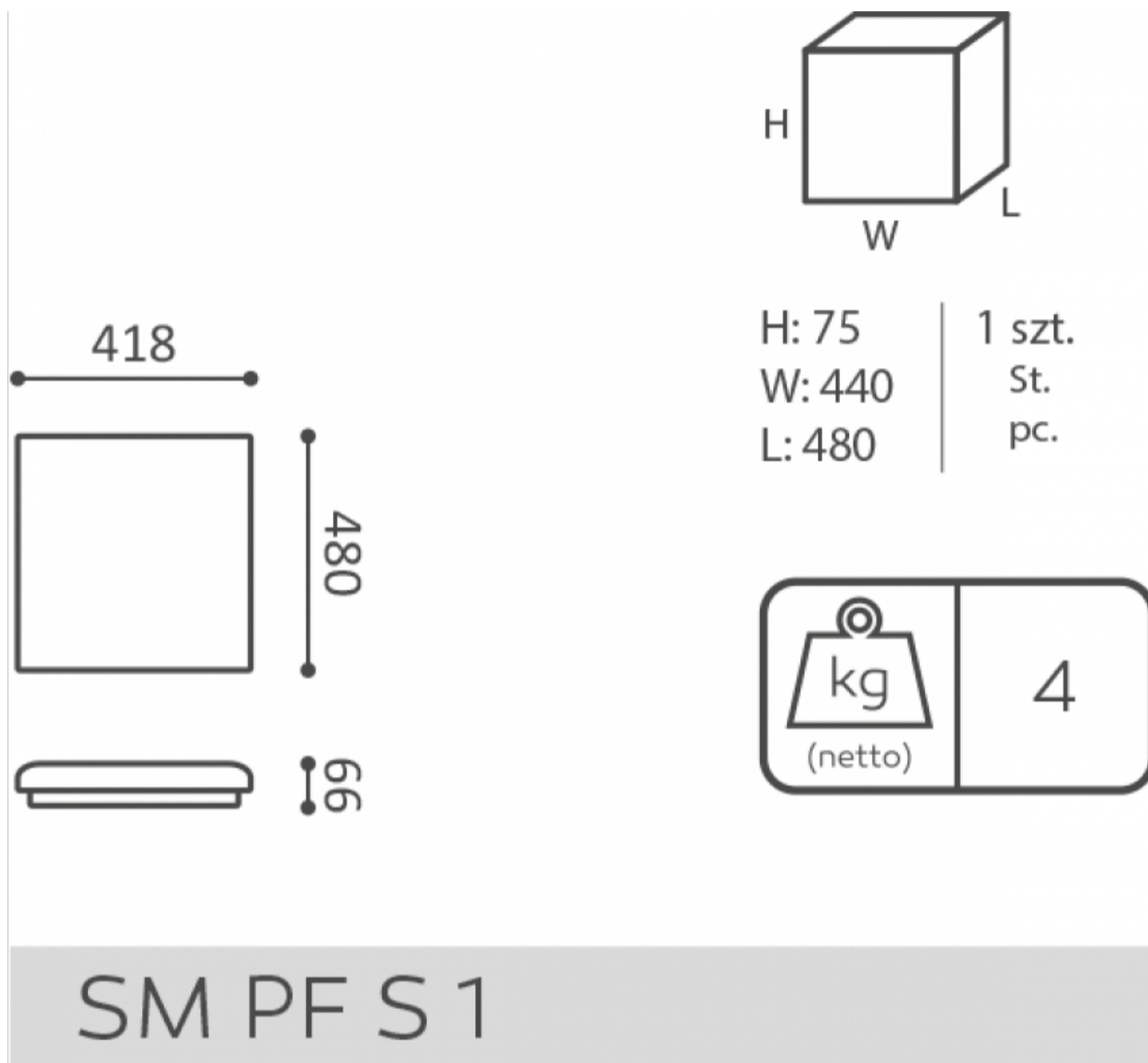
Saar siedziska tapicerowane / Wymiary

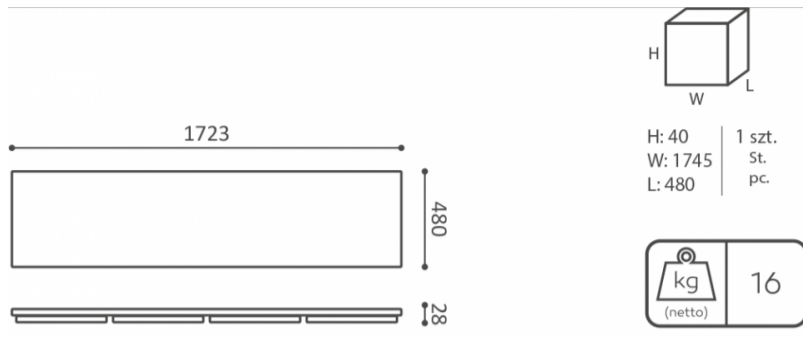
Wymiary mają charakter orientacyjny i mogą się różnić w zależności od wybranej konfiguracji produktu. Zawsze spełnione są wymogi normy.

wysokość: wymiar gabarytowy **H**

szerokość gabarytowa **W**

głębokość gabarytowa **L**

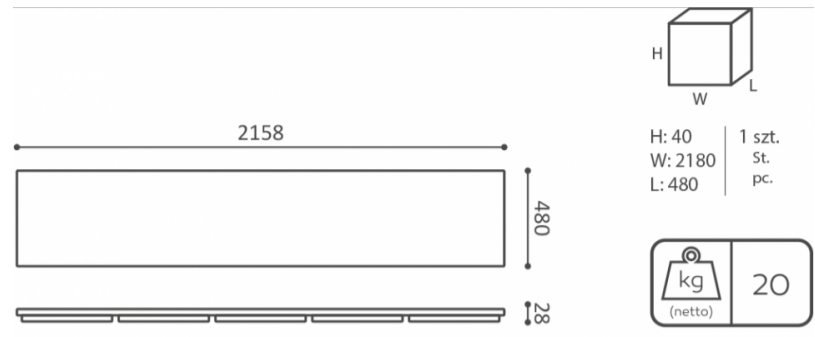




H: 40	1 szt.
W: 1745	St.
L: 480	pc.

kg (netto)	16
---------------	----

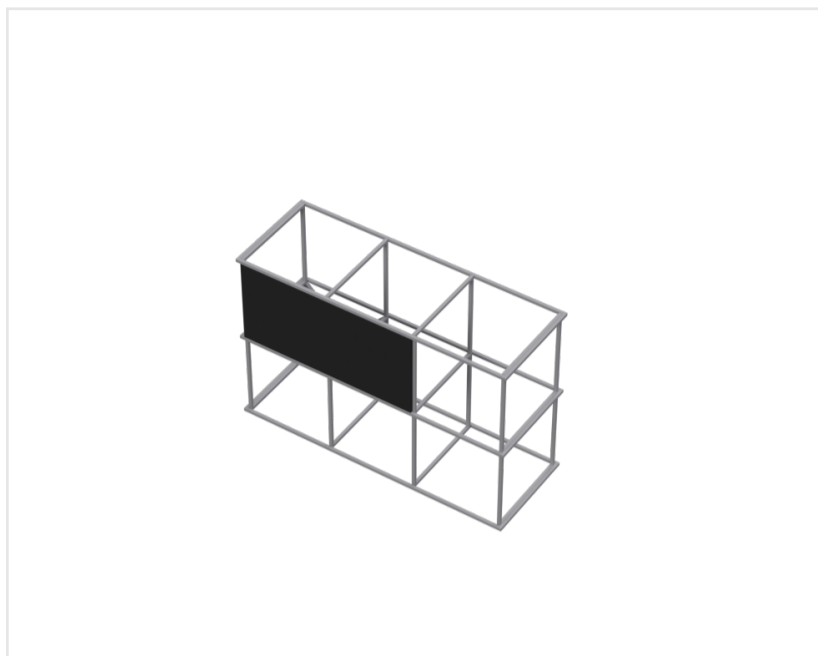
SM PF H 4



H: 40	1 szt.
W: 2180	St.
L: 480	pc.

kg (netto)	20
---------------	----

SM PF H 5



Saar Saar panele pionowe twarde

SAAR to system minimalistycznych regałów o ciekawej i prostej geometrycznej konstrukcji, którą można dowolnie urozmaicić przez nieregularnie rozrzucone skrzynki z drewna klejonego lub miękkie, tapicerowane panele.

Elementy te powodują zmianę funkcji mebla nadając mu równocześnie wyjątkowo ciekawą, unikalną formę. Saar to niezmiernie funkcjonalny system do biura lub recepcji; zachwyca starannym wykonaniem, dbałością o każdy detal oraz wykorzystaniem wytrzymałych i szlachetnych materiałów.

Saar panele pionowe twarde / Dane techniczne

Standard

Opcja

Dostępne w 5 rozmiarach: na 1, 2, 3, 4 i 5 modułów (rozmiar określa ostatnia liczba w nazwie)

Panele zakrywają przestrzeń regału.

Montowane są do regału za pomocą śrub (odpowiednie śruby dołączone są do zestawu).

Nie można stosować przy modułach ze skrzynką (SM CH1/ SM CH2) i oknem (SM WW)

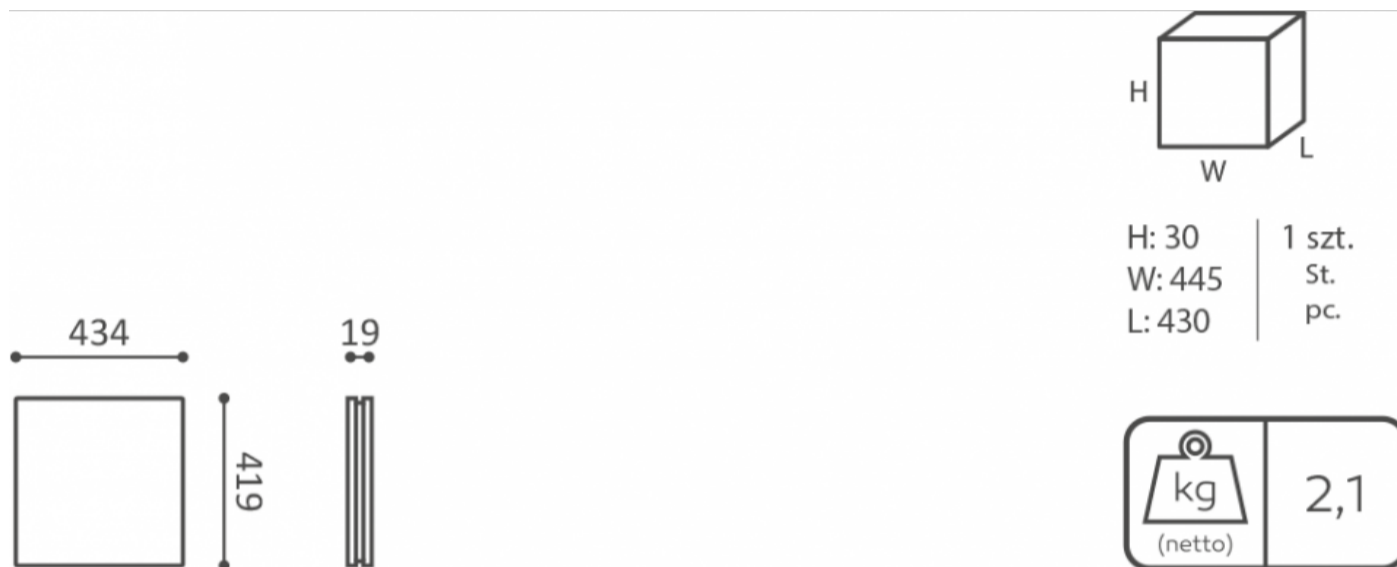
Saar panele pionowe twarde / Wymiary

Wymiary mają charakter orientacyjny i mogą się różnić w zależności od wybranej konfiguracji produktu. Zawsze spełnione są wymogi normy.

wysokość: wymiar gabarytowy **H**

szerokość gabarytowa **W**

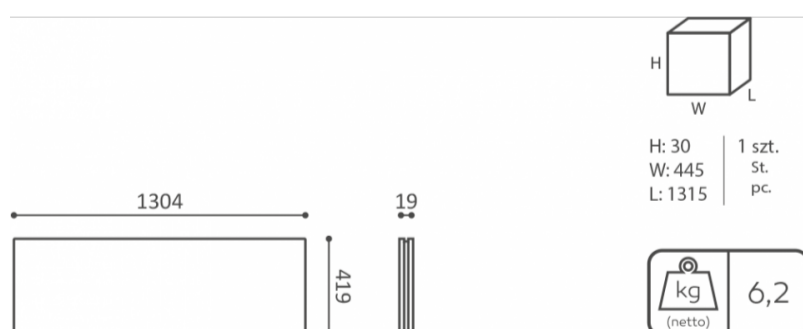
głębokość gabarytowa **L**



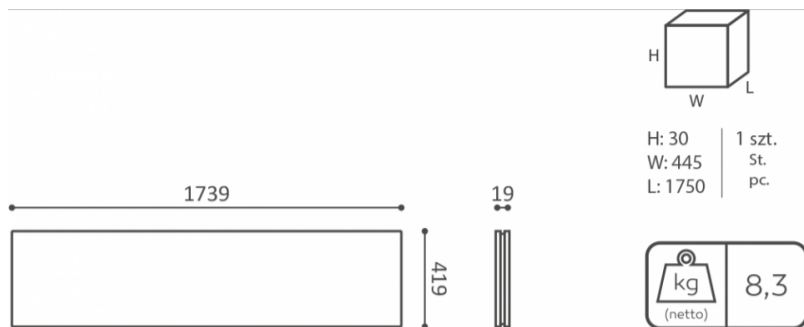
SM PH 1



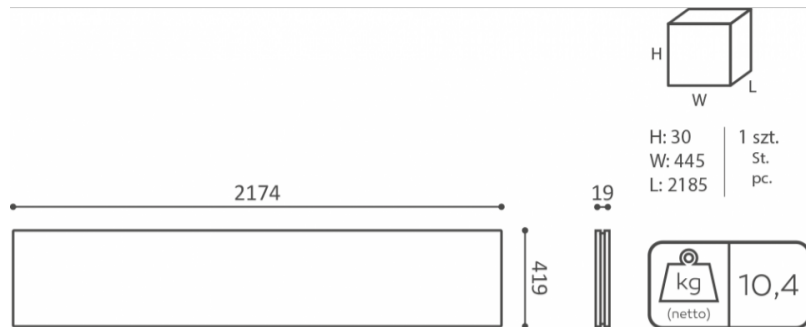
SM PH 2



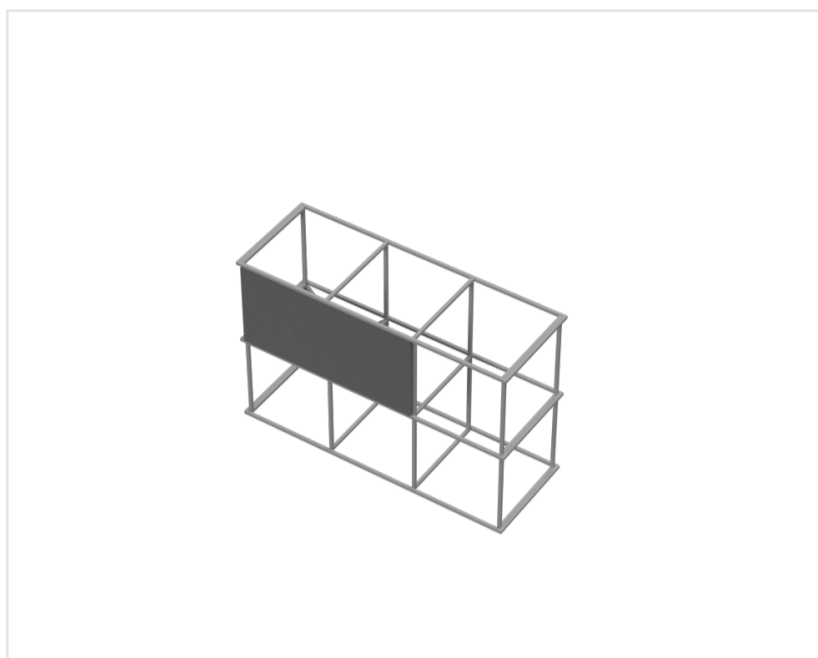
SM PH 3



SM PH 4



SM PH 5



Saar Saar panele pionowe tapicerowane akustyczne

SAAR to system minimalistycznych regałów o ciekawej i prostej geometrycznej konstrukcji, którą można dowolnie urozmaicić przez nieregularnie rozrzucone skrzynki z drewna klejonego lub miękkie, tapicerowane panele.

Elementy te powodują zmianę funkcji mebla nadając mu równocześnie wyjątkowo ciekawą, unikalną formę. Saar to niezmiernie funkcjonalny system do biura lub recepcji; zachwyca starannym wykonaniem, dbałością o każdy detal oraz wykorzystaniem wytrzymałych i szlachetnych materiałów.

Saar panele pionowe tapicerowane akustyczne /

Dane techniczne

● Standard

○
Opcja

Panele są tapicerowane w tkaninach wg wzornika Bejot.

Panele zakrywają przestrzeń regału.

Montowane są do regału za pomocą śrub (odpowiednie śruby dołączone są do zestawu).

Nie można stosować przy modułach ze skrzynką (SM CH1/ SM CH2) i oknem (SM WW).

Dostępne w 5 rozmiarach: na 1, 2 i 3, 4 i 5 modułów.

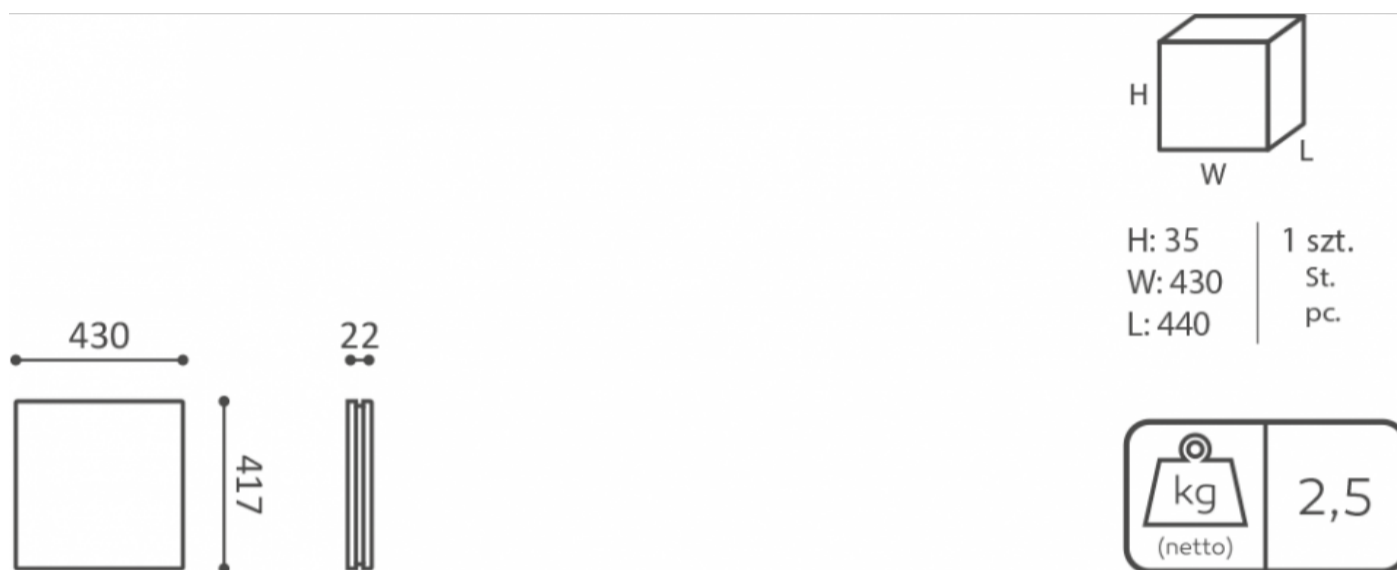
Saar panele pionowe tapicerowane akustyczne / Wymiary

Wymiary mają charakter orientacyjny i mogą się różnić w zależności od wybranej konfiguracji produktu. Zawsze spełnione są wymogi normy.

wysokość: wymiar gabarytowy **H**

szerokość gabarytowa **W**

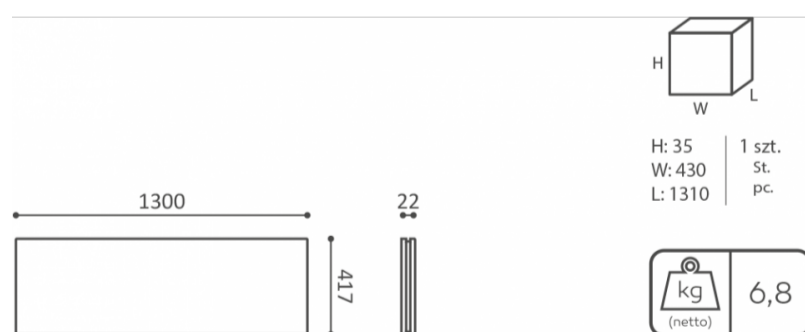
głębokość gabarytowa **L**



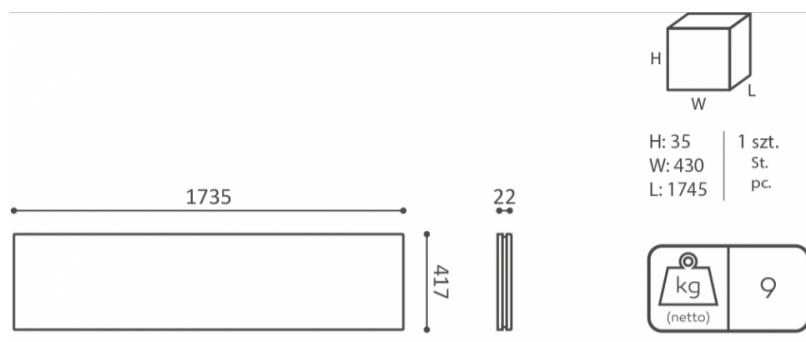
SM PA 1



SM PA 2



SM PA 3



1735

417

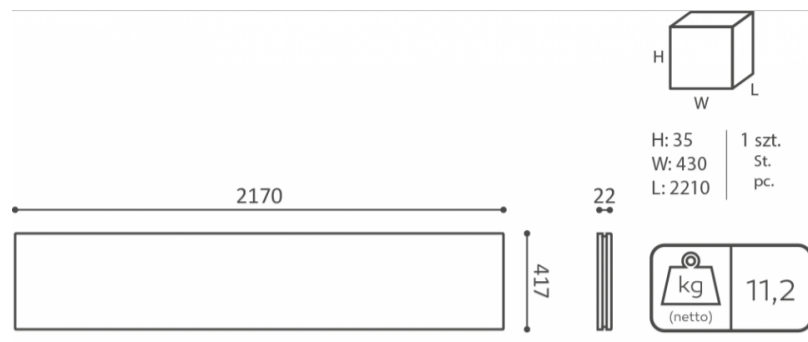
22

H: 35
W: 430
L: 1745

1 szt.
St.
pc.

kg
(netto) 9

SM PA 4



2170

417

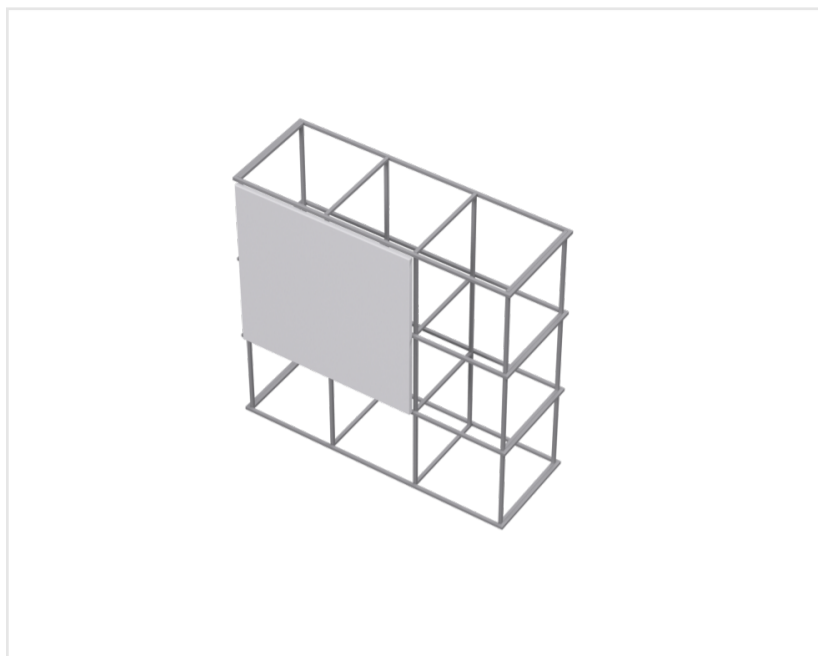
22

H: 35
W: 430
L: 2210

1 szt.
St.
pc.

kg
(netto) 11,2

SM PA 5



Saar Saar tablice magnetyczne

SAAR to system minimalistycznych regałów o ciekawej i prostej geometrycznej konstrukcji, którą można dowolnie urozmaicić przez nieregularnie rozrzucone skrzynki z drewna klejonego lub miękkie, tapicerowane panele.

Elementy te powodują zmianę funkcji mebla nadając mu równocześnie wyjątkowo ciekawą, unikalną formę. Saar to niezmiernie funkcjonalny system do biura lub recepcji; zachwyca starannym wykonaniem, dbałością o każdy detal oraz wykorzystaniem wytrzymałych i szlachetnych materiałów.

Saar tablice magnetyczne / Dane techniczne

 Standard

 Opcja

Konstrukcja

KOD

Malowana proszkowo w kolorze: RAL 7024S, 7045S, 7047S, 9005S, 9010S (mat struktura) ●

Dostępne w 4 rozmiarach 1x1, 2x1, 3x1, 2x2 (ilość modułów poziomo x ilość modułów pionowo)

Tablice zakrywają przestrzeń regału.

Montowane są do regału za pomocą śrub (odpowiednie śruby są dołączone do zestawu).

Nie można stosować przy modułach ze skrzynką SM CH1/SMCH2 i oknem SM WW.

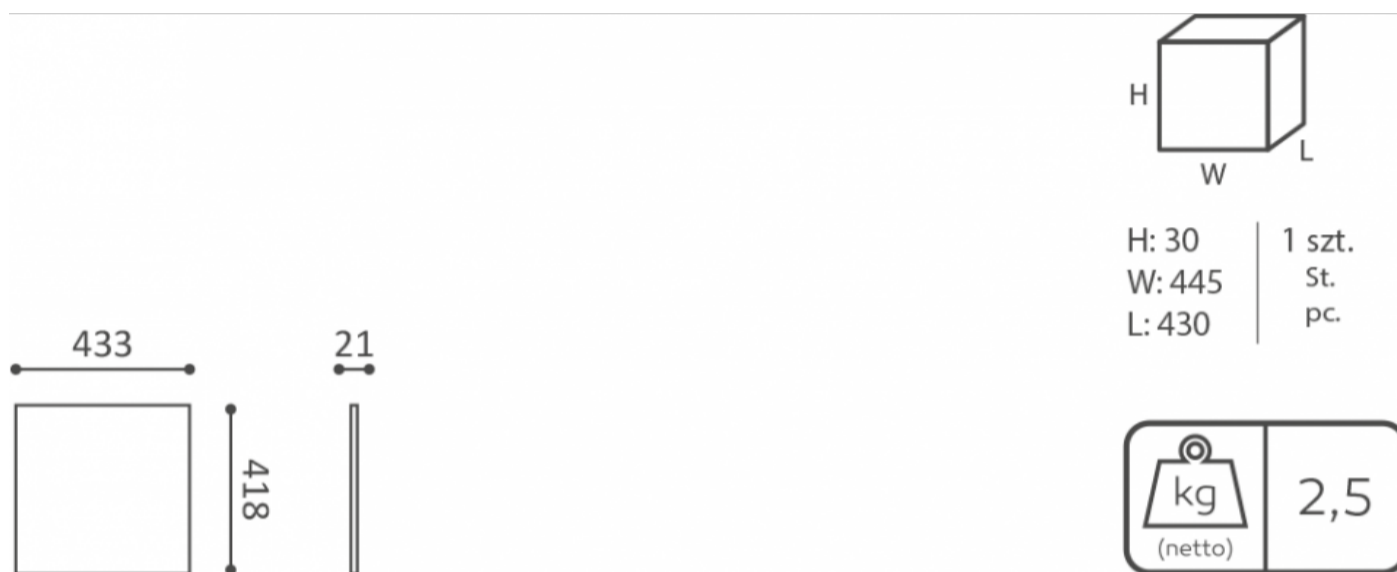
Saar tablice magnetyczne / Wymiary

Wymiary mają charakter orientacyjny i mogą się różnić w zależności od wybranej konfiguracji produktu. Zawsze spełnione są wymogi normy.

wysokość: wymiar gabarytowy **H**

szerokość gabarytowa **W**

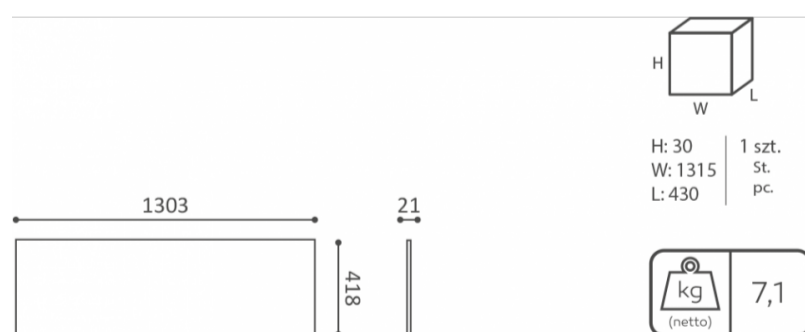
głębokość gabarytowa **L**



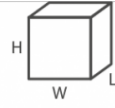
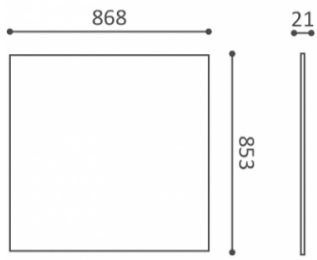
SM MB 1x1



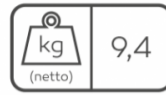
SM MB 2x1



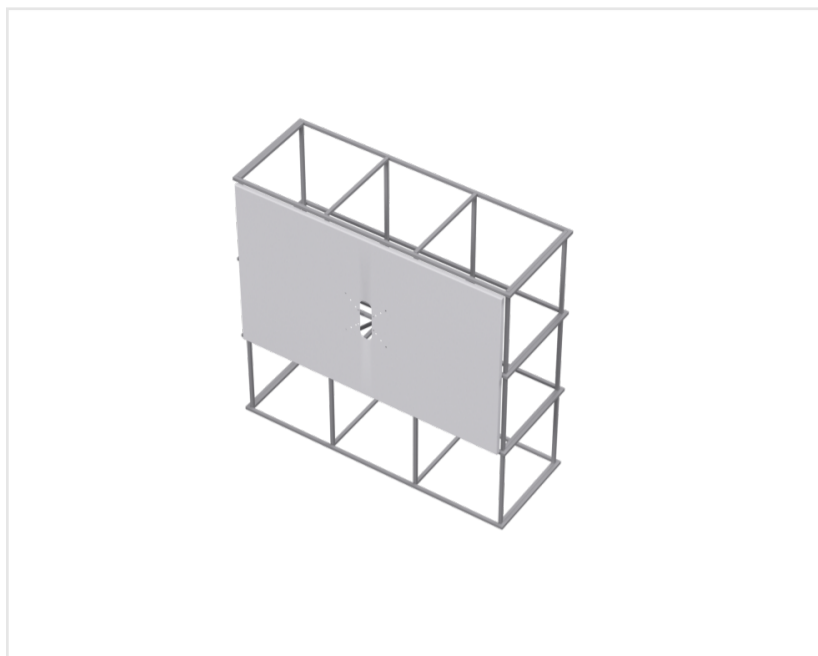
SM MB 3x1



H: 30 | 1 szt.
W: 880 | St.
L: 865 | pc.



SM MB 2x2



Saar Saar panele do montażu TV

SAAR to system minimalistycznych regałów o ciekawej i prostej geometrycznej konstrukcji, którą można dowolnie urozmaicić przez nieregularnie rozrzucone skrzynki z drewna klejonego lub miękkie, tapicerowane panele.

Elementy te powodują zmianę funkcji mebla nadając mu równocześnie wyjątkowo ciekawą, unikalną formę. Saar to niezmiernie funkcjonalny system do biura lub recepcji; zachwyca starannym wykonaniem, dbałością o każdy detal oraz wykorzystaniem wytrzymałych i szlachetnych materiałów.

Saar panele do montażu TV / Dane techniczne

 Standard

 Opcja

Konstrukcja

KOD

Malowana proszkowo w kolorze: RAL struktura: 7024S, 7045S, 7047S, 9005S, 9010S

Zastosowanie panelu do montażu TV wymaga przykręcenia regału do ściany lub podłogi.

Panele dostępne w 4 rozmiarach 2x1, 2x2, 3x1, 3x2 (ilość modułów poziomo x ilość modułów pionowo)

Panele zakrywają przestrzeń regału.

Panele do montażu TV montowane są do regału za pomocą śrub (odpowiednie śruby są dołączone do zestawu).

Nie można stosować przy modułach ze skrzynką SM CH1/SMCH2 i oknem SM WW.

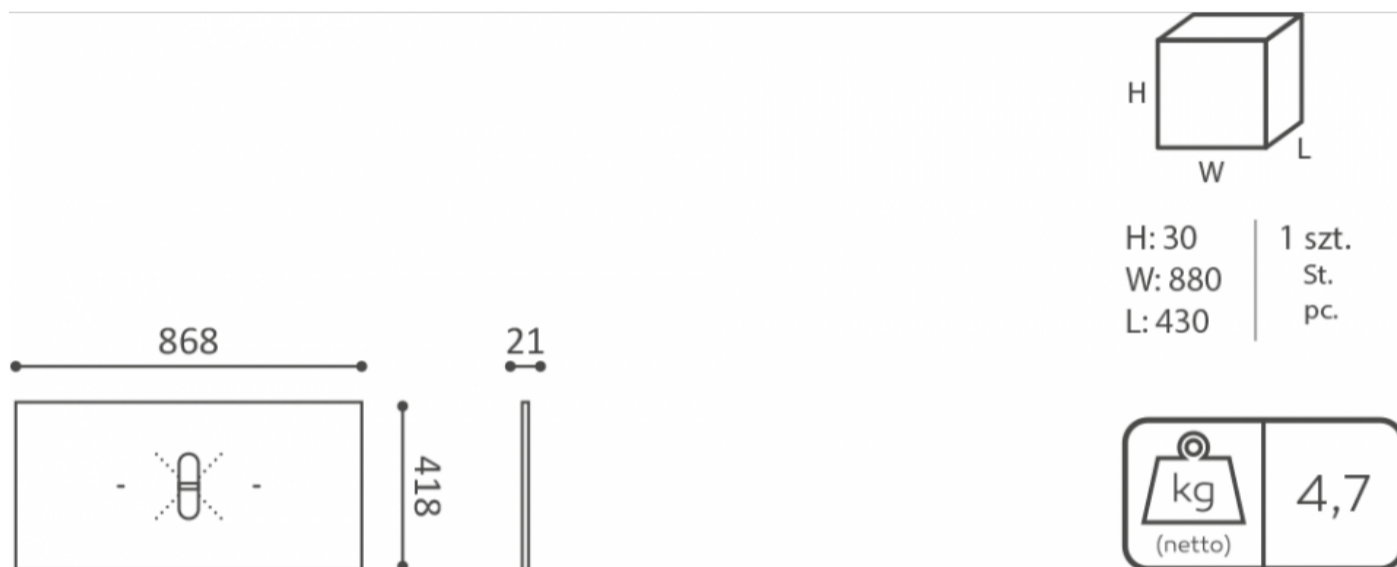
Saar panele do montażu TV / Wymiary

Wymiary mają charakter orientacyjny i mogą się różnić w zależności od wybranej konfiguracji produktu. Zawsze spełnione są wymogi normy.

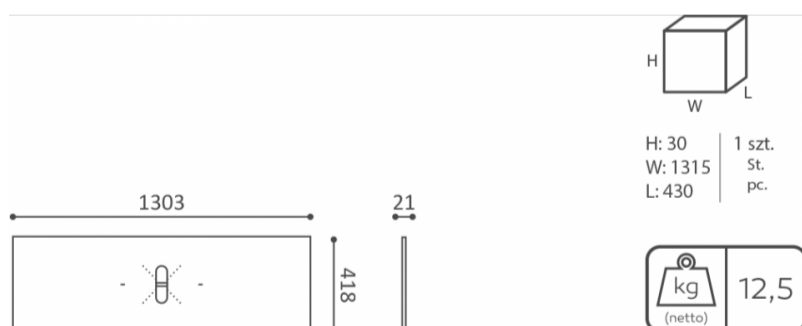
wysokość: wymiar gabarytowy **H**

szerokość gabarytowa **W**

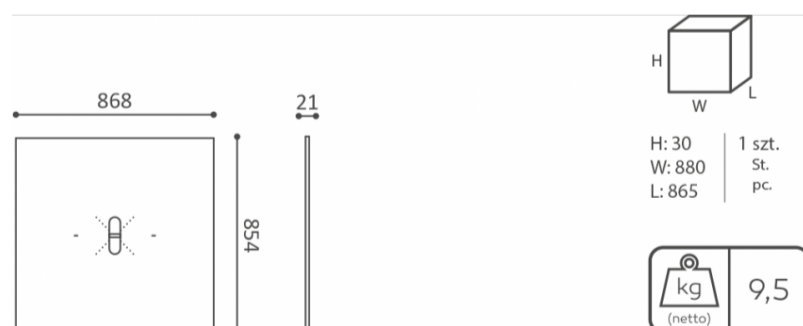
głębokość gabarytowa **L**



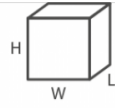
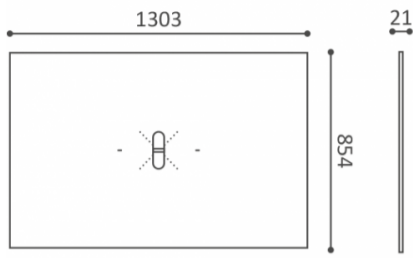
SM TV 2x1



SM TV 3x1



SM TV 2x2



H: 30 | 1 szt.
W: 1315 | St.
L: 865 | pc.



SM TV 3x2